

ICS 29.240.01

CCS K 01

备案号: 86343-2022

DB11

北京市地方标准

DB11/T 1894—2021

10kV 及以下配电网设施配置技术规范

Technical specification for the configuration of 10kV and below
distribution network facilities

2021 - 12 - 28 发布

2022 - 04 - 01 实施

北京市市场监督管理局 发布

目 次

前言.....	11
1 范围.....	1
2 规范性引用文件.....	1
3 术语和定义.....	2
4 基本要求.....	4
5 供电区域划分及网架结构.....	5
6 供电方案编制.....	7
7 配电设施电气.....	15
8 配电设施建筑.....	18
9 交接试验与竣工验收.....	20
附录 A（资料性）10kV 架空网典型接线.....	21
附录 B（资料性）10kV 电缆网典型接线.....	22
附录 C（资料性）各类住宅面积用电负荷需用系数.....	24
附录 D（资料性）各类用地负荷指标（不含住宅）.....	25

前 言

本文件按照GB/T 1.1—2020《标准化工作导则 第1部分：标准化文件的结构和起草规则》的规定起草。

本文件由北京市城市管理委员会提出并归口。

本文件由北京市城市管理委员会组织实施。

本文件起草单位：北京电力经济技术研究院有限公司、北京京电电力工程设计有限公司。

本文件主要起草人：万志军、郭连启、方砚升、王世武、徐驰、陈斌发、邱明泉、白晶、邓华、陈晓东、李晖、张凯、张学钧、刘兆燕、李强、刘方蓝、张帆、张璞、赵广岭、齐清、王亚峰、赵志英、吕阳、张磊、王昊婧、张欣、王志勇、林华、赵乐、周运斌、赵择野、王祎、张朔、张钰洁、张天翼、韩博博、伊志同、任悦东、华涛、杨耀潘、晋文杰、马光耀、王洪彪、李干、张志坚、牛艳利、李俊芹、王立永、齐飞、周启亮、林立新、王世勇、秦冰、左向红、任劲松、展乾坤、卓越、张若昱、刘昊羽、宫一玉、滕苏邨、崔小磊、王登政、上官甲天、宋瑞雪、刘景延、马雪峰、郭思琪、翟晴、邓丽岚。

10kV 及以下配电网设施配置技术规范

1 范围

本文件规定了10kV及以下配电网供电区域划分及网架结构、供电方案编制、配电设施电气、配电设施建筑、交接试验与竣工验收的基本要求。

本文件适用于10kV及以下配电网所有新建和改建电力工程。

2 规范性引用文件

下列文件中的内容通过文中的规范性引用而构成文件必不可少的条款。其中，注日期的引用文件，仅该日期对应的版本适用于本文件；不注日期的引用文件，其最新版本（包括所有的修改单）适用于本文件。

- GB 3096 声环境质量标准
- GB/T 12325 电能质量 供电电压偏差
- GB/T 12326 电能质量 电压波动和闪变
- GB/T 14549 电能质量 公用电网谐波
- GB/T 15543 电能质量 三相电压不平衡
- GB/T 15945 电能质量 电力系统频率偏差
- GB/T 23858 检查井盖
- GB/T 29328 重要电力用户供电电源及自备应急电源配置技术规范
- GB/T 33589 微电网接入电力系统技术规定
- GB/T 36278 电动汽车充换电设施接入配电网技术规范
- GB/T 36547 电化学储能系统接入电网技术规定
- GB 50016 建筑设计防火规范
- GB 50052 供配电系统设计规范
- GB 50053 20kV及以下变电所设计规范
- GB 50054 低压配电设计规范
- GB 50061 66kV及以下架空电力线路设计规范
- GB 50147 电气装置安装工程 高压电器施工及验收规范
- GB 50150 电气装置安装工程 电气设备交接试验标准
- GB 50168 电气装置安装工程 电缆线路施工及验收标准
- GB 50173 电气装置安装工程 66kV及以下架空电力线路施工及验收规范
- GB 50217 电力工程电缆设计标准
- GB/T 50293 城市电力规划规范
- GB 50352 民用建筑设计统一标准
- GB 50613 城市配电网规划设计规范

DB11/T 1894—2021

GB 51302 架空绝缘配电线路设计标准

DL/T 995 继电保护和电网安全自动装置检验规程

DL/T 5137 电测量及电能计量装置设计技术规程

DL/T 5220 10kV及以下架空配电线路设计规范

DL/T 5221 城市电力电缆线路设计技术规定

DL/T 5352 高压配电装置设计规范

DB11/T 147 检查井盖结构、安全技术规范

DB11/T 963 电力管道建设技术规范

DB11/T 1455 电动汽车充电基础设施规划设计标准

3 术语和定义

下列术语和定义适用于本文件。

3.1

配电网 distribution network

从电源侧（输电网、发电设施、分布式电源等）接受电能，并通过配电设施逐级或就地分配给各类用户的电力网络。

注：10kV 电网为中压配电网，220/380V 电网为低压配电网。

3.2

最大负荷 maximum load

在统计期内，规定的采集间隔点对应负荷中的最大值。

3.3

供电可靠性 power supply reliability

供电系统对用户持续供电的能力。

3.4

电压合格率 voltage qualifications rate

实际运行电压偏差在限值范围内累计运行时间与对应的总运行时间的百分比。

3.5

重要电力用户 important power consumer

在国家或北京市的社会、政治、经济生活中占有重要地位，对其中断供电将可能造成人身伤亡、较大环境污染、较大政治影响、较大经济损失、社会公共秩序严重混乱的用电单位或对供电可靠性有特殊要求的用电场所。

3.6

供电半径 power supply radius

变电站（配电变压器）二次侧出线到其供电的最远负荷点之间的线路长度。

3.7

产权分界处 property boundaries

供用电双方按产权归属确定的资产、运行维护的责任分界点。

3.8

用户接入方式 customer connecting method

用户接入电网的电压等级、电源路数、架空或电缆线路等的主要方案,是用户及供电部门工程设计、工程实施、签订供用电合同、装表送电等的依据。

3.9

开关站 switching substation

设有 10kV 配电进出线、对功率进行再分配的配电装置,相当于变电站母线的延伸,可用于解决变电站进出线间隔数量有限或进出线走廊空间受限,并在区域中起到电源支撑的作用。

3.10

电缆分界设施 cable division facilities

用于 10kV 电缆线路环进环出及分接负荷,且不含配电变压器的户内配电设备及土建设施的总称。

3.11

配电室 power distribution room

设有 10kV 配电进线(可有少量出线)、配电变压器和低压配电装置,带有低压负荷的户内配电场所,分为公用配电室和用户配电室。

3.12

箱式变电站 cabinet/pad-mounted distribution substation

由 10kV 开关、配电变压器、低压出线开关、无功补偿装置、计量装置等设备共同安装于一个封闭箱体户的户外配电装置,也称预装式变电站或组合式变电站。

3.13

备用电源 standby source of electric energy

当正常电源断电时,由于非安全原因用来维持电气装置或其某些部分所需的电源。

3.14

自备应急电源 self-contained emergency source of electric energy

电力用户自行配备的，在正常电源发生故障时确保重要负荷继续供电的电源。

3.15

分布式电源 distributed resources

在用户所在场地或附近建设安装、运行方式以用户侧自发自用为主、多余电量上网，且以配电网系统平衡调节为特征的发电设施或有电力输出的能量综合梯级利用多联供设施。包括太阳能、天然气、生物质能、风能、地热能、海洋能、资源综合利用发电（含煤矿瓦斯发电）等。

3.16

电能计量装置 electric energy metering device

为计量电能所配置的计量器具和辅助设备的总体，包括电能表和电压、电流互感器及其二次回路、电能计量柜（箱）等。

3.17

配电自动化系统 distribution automation system

配电自动化系统是应用现代电子技术、通信技术、计算机及网络技术，将配电网实时信息、离线信息、用户信息、电网结构参数、地理信息进行安全集成，构成完整的自动化及管理系统，实现配电网正常运行及事故情况下的监测、保护、控制和配电管理。它是配电自动化与配电管理集成为一体的系统。

3.18

10kV通信接入网 10kV communication access network

变电站 10kV 出线至配电网开关站、配电室、环网单元、柱上开关、配电变压器、分布式电源站点、电动汽车充换电站等之间配置的通信网。

3.19

微电网 microgrid

由分布式发电、用电负荷、监控、保护和自动化装置等组成（必要时含储能装置），能够实现内部电力电量平衡的小型供用电系统。

4 基本要求

4.1 配电网建设宜选用安全可靠、经济实用、节能环保、与环境协调的电气设备，配电网设备应根据供电区域的类型差异化选配。

4.2 配电网建设应与地下空间开发及城市景观相协调。

4.3 中心城区、城市副中心及新城集中建设区、五环路以内地区、政府相关部门确定的架空线埋设入地区域，不应新设置永久性电力架空线路。具备 10kV 架空线入地改造实施条件的地区既有配电网及电气化改造村镇，应逐步实施入地改造工程。

4.4 电能质量应符合 GB/T 12325、GB/T 12326、GB/T 14549、GB/T 15543、GB/T 15945 的要求。

4.5 10kV 及以下配电网建设应符合 GB/T 50293、GB 50052、GB 50053、GB 50054、GB 50613 等国家相关标准规定。

5 供电区域划分及网架结构

5.1 供电区域划分和建设目标

5.1.1 供电区域划分

依据设计水平年的区域范围、行政级别、饱和负荷密度，参考经济发达程度、用户重要程度、用电水平等划分供电区域。北京地区电网分为五个区域类别，供电区域范围划分如表 1 所示。

表 1 供电区域划分表

供电区域	A+	A	B	C	D
划分范围 [饱和负荷密度 σ (MW/km ²)]	首都功能核心区、城市副中心、中关村科学城、怀柔科学城、亦庄新城核心区等重要区域以及 $\sigma \geq 30$	中心城区、通州、亦庄新城除 A+ 类区域外地区以及 $15 \leq \sigma < 30$	各新城、工业园和其他开发区以及 $6 \leq \sigma < 15$	全市除 A+、A、B 类以外的平原地区以及 $1 \leq \sigma < 6$	山区（除 A+、A、B、C 类以外的地区）以及 $\sigma < 1$
注 1：供电区域面积一般不小于 5km ² 。					
注 2：供电区域划分过程中需计算负荷密度时，应扣除可靠性要求不高的 110kV 高耗能专线负荷，以及高山、水域、森林等无效供电面积。					
注 3：首都功能核心区包括东城区、西城区，总面积约 92.5 km ² ；中心城区包括东城区、西城区、朝阳区、海淀区、丰台区、石景山区，总面积约 1378 km ² ；北京城市副中心为原通州新城规划建设区，总面积约 155 km ² 。					

5.1.2 供电可靠性建设目标

各类供电区域的供电可靠性和电压合格率应满足表 2 中的目标。

表 2 供电可靠性和电压合格率目标

供电区域	供电可靠性	电压合格率
A+	年平均停电时间不高于 5min ($\geq 99.999\%$) 高可靠性供电区域户均停电时间不高于 30s ($\geq 99.9999\%$)	100%
A	年平均停电时间不高于 26min ($\geq 99.995\%$)	
B	年平均停电时间不高于 52min ($\geq 99.990\%$)	
C	年平均停电时间不高于 5h ($\geq 99.94\%$)	99.99%
D	年平均停电时间不高于 9h ($\geq 99.90\%$)	99.98%
注 1：供电可靠性、电压合格率基于目标网架测算得出。		
注 2：各类供电区域宜由点至面、逐步实现相应的供电可靠性目标。		
注 3：供电可靠性计及故障停电和预安排停电（不计系统电源不足导致的限电）。		
注 4：高可靠性供电区域为政治用户、党政机关、广播电视、交通枢纽等重要电力用户集中的区域。		

5.2 10kV 网架结构

5.2.1 配电网结构应根据供电区域划分及用户要求确定，目标电网结构宜符合表 3 的相关规定。

5.2.2 当 5.2.1 条款目标电网结构不具备实施条件时，可采用以下过渡方式：

- a) A+、A 类区域在不具备条件或建设初期可采用双射或对射接线，逐步过渡到环式或网格式接线方式，最终形成站间负荷转供能力 100%；
- b) B 类区域在具备条件时可逐步过渡到环式接线方式；
- c) C、D 类区域架空网在不具备条件或建设初期可采用单联络或辐射式接线。

表 3 目标电网结构

供电区域类型	电缆网结构					架空网结构	
	双射式	对射式	单环式	双环式	网格式	多分段、多（3-4）联络	多分段、多（2-3）联络
A+				√	√		
A			√	√		√	
B	√	√	√	√		√	
C	√	√	√				√
D							√

注 1：架空网结构参见附录 A，电缆网结构参见附录 B。
注 2：“双射式”指双路放射式，“对射式”指双方向放射式。
注 3：D 类区域以满足基本用电需求为主，当电源不充足时可仅有一个联络。

5.2.3 10kV 配电网应依据变电站的位置、负荷密度和运行管理的需要，分成若干个相对独立的分区。分区应有明确的供电范围，不宜交叉、重叠，分区的供电范围应随新增加的变电站及负荷的增长进行调整。

5.2.4 当用户提出特殊需求时，电网经营企业应协助提供相应供电咨询及推荐方案。

5.3 220/380V 配电网结构

5.3.1 220/380V 配电网宜选用电缆网接线，电缆网干线宜采用辐射式接线、环式接线等形式。

5.3.2 220/380V 架空配电网宜采用辐射式接线、环式接线。

5.3.3 环式接线电源宜引自不同配电室或同一座配电室不同 220/380V 母线。

5.3.4 220/380V 配电网网架结构宜简洁，以利于配电网设施的级间配合。

5.3.5 在建筑物内，宜采用树干式或分区树干式配电网结构，对集中负荷或重要用电设备，应采用辐射式配电网结构。

5.3.6 各类供电区域 220/380V 电网结构应符合以下要求：

- a) 220/380V 配电网主干线路运行负载率不应超过额定载流量 50%；在不具备条件或规划初期可采用辐射式接线；

- b) 220/380V 配电网应依据配电室的位置、负荷密度和运行管理的需要，分成若干个相对独立的分区。分区应有大致明确的供电范围，不宜交叉或重叠，分区的供电范围应随新增加的配电室及负荷的增长而进行调整；
- c) 多路供电的重要电力用户，对电源切换有特殊要求的负荷可配置机械或电力电子快速切换设备。

6 供电方案编制

6.1 编制原则

6.1.1 电网经营企业应根据用户的用电容量、用电性质、用电时间、用电负荷重要程度、非线性负荷设备种类等因素，结合区域电网规划及供电条件，与用户协商确定，明确供电方式、计量计费方式、受电方式、配置自备应急电源及非电性质的保安措施。

6.1.2 电网经营企业与用户产权分界具体位置应明确，产权分界处应加装具有自动故障隔离功能的分界断路器。

6.2 供电方案内容

供电方案内容应包括：用户基本信息、供电容量、供电方式、负荷性质、供电电源位置、供电线路敷设、供电回路数、配电设施、调度通信、配电自动化、计量方式、无功补偿、继电保护、安全自动装置、自备应急电源配备、产权分界、供电方案有效期等内容。

6.3 电力用户重要等级分类

6.3.1 10kV 电力用户分为重要电力用户和普通电力用户。根据供电可靠性的要求以及中断供电危害程度，重要电力用户分为特级、一级、二级重要电力用户和临时性重要电力用户。

6.3.2 特级重要电力用户，是指在管理国家事务中具有特别重要的作用，中断供电将可能危害国家安全的电力用户。

6.3.3 一级重要电力用户，是指中断供电将可能产生下列后果之一的电力用户：

- a) 直接引发人身伤亡的；
- b) 造成严重环境污染的；
- c) 发生中毒、爆炸或火灾的；
- d) 造成重大政治影响的；
- e) 造成重大经济损失的；
- f) 造成较大范围社会公共秩序严重混乱的。

6.3.4 二级重要电力用户，是指中断供电将可能产生下列后果之一的电力用户：

- a) 造成较大环境污染的；
- b) 造成较大政治影响的；
- c) 造成较大经济损失的；
- d) 造成一定范围社会公共秩序严重混乱的。

6.3.5 临时性重要电力用户，是指需要临时特殊供电保障的用户。

6.3.6 普通电力用户，是指除特级、一级、二级重要电力用户和临时性重要电力用户外的其他电力用户。

6.4 供电电压

6.4.1 额定电压应符合以下要求：

- 低压供电：220/380V；
- 中压供电：10kV。

6.4.2 电压等级选择应符合以下要求：

- a) 用户预计最大负荷在 160kW 及以下选用 220/380V 电压等级供电；
- b) 用户预计最大负荷在 160kW（不含）-10000kW（不含）选用 10kV 电压等级供电；
- c) 用户预计最大负荷在 10000kW 及以上宜研究 35kV 及以上电压等级供电的可能性，用户预计最大负荷大于 10000kW 且 35kV 及以上电压等级供电困难时，应采用 10kV 多路供电。

6.5 用户用电负荷的确定

6.5.1 电网经营企业应综合考虑用户申请容量、用电设备总容量，并结合用电特性兼顾主要用电设备同时率、同时系数等因素后确定用电负荷。

6.5.2 普通住宅、高档住宅楼、高级公寓及别墅区、用电负荷小于 160kW 的住宅配套设施（小区配套建筑），采用低压供电，供电负荷计算指标如下：

- a) 建筑面积 80m²（不含）以下为 6kW/户，采用电采暖的用户为 9kW/户；
- b) 建筑面积 80m²~120m²（不含）为 8kW/户，采用电采暖的用户为 12kW/户；
- c) 建筑面积 120m²~150m²（不含）为 10kW/户，采用电采暖的用户为 15kW/户；
- d) 建筑面积 150m² 以上的住宅，超过 150m² 面积部分按照 50W/m² 的标准进行计算；
- e) 小区配套设施宜按照 60W/m² 的标准进行配置；
- f) 负荷计算指标应预留电动汽车充换电设施及高档住宅集中供冷的用电容量。

6.5.3 居民住宅小区用电负荷应按照公式（1）计算：

$$P_1 = \sum_{i=1}^n Q_i F_i K_i \dots\dots\dots (1)$$

式中：

- P_1 ——居民住宅小区用电计算最大负荷，kW；
- i ——用户数，户；
- Q_i ——负荷计算指标，kW/户或 kW/m²，各类用地负荷指标按 6.4.2 的规定选取；
- F_i ——户数或建筑面积，户或 m²；
- K_i ——需用系数，各类住宅用电负荷需用系数参见附录 C。

6.5.4 其他用户用电负荷应按照公式（2）计算：

$$P_2 = Q' F \dots\dots\dots (2)$$

式中：

- P_2 ——用户计算最大负荷，kW；

Q ——负荷计算指标, kW/m², 各类用地负荷指标参见附录 D;

F ——建筑面积, m²。

6.5.5 工业、数据中心、商业办公混合类商厦、电动汽车充电站等类别的特殊点负荷用户, 宜根据设备报装及运行情况进行最大负荷校核。

6.6 变压器容量配置

6.6.1 变压器容量配置应符合以下原则:

- 综合考虑用户用电设备安装容量、计算负荷, 并结合用电特性、设备同时系数等因素后确定变压器总体容量;
- 对于用电季节性较强、负荷分散性大的 10kV 供电用户, 可通过增加变压器台数、降低单台容量来提高运行的灵活性, 解决淡季和低谷负荷期间变压器经济运行的问题;
- 附属设施按实际需求配置。

6.6.2 变压器容量配置应符合以下要求:

- 居民住宅小区变压器总容量配置应按公式 (3) 计算。

$$S_1 = \frac{P}{K_2' \cos\phi} \dots\dots\dots (3)$$

式中:

S_1 ——居民住宅小区变压器总容量确定参考值, kVA;

P ——住宅、公寓、配套公建等折算到配电变压器的最大计算用电负荷, kW;

$\cos\phi$ ——功率因数, 取 0.85;

K_2 ——变压器的负载率, 单台变压器时应按 85% 计算, 两台变压器时应按 60% 计算; 公用配电室单台变压器容量不宜超过 1000kVA。

- 重要电力用户变压器容量配置应按公式 (4) 计算。

$$S_2 = \frac{P}{K_2' \cos\phi} \dots\dots\dots (4)$$

式中:

S_2 ——重要电力用户变压器总容量确定参考值, kVA;

P ——重要电力用户预计最大负荷, kW;

$\cos\phi$ ——功率因数, 取 0.95;

K_2 ——变压器的负载率, 应按 50% 计算。

- 普通用户 (不含居民住宅小区) 变压器总容量配置应按公式 (5) 计算。

$$S_3 = \frac{P}{K_2' \cos\phi} \dots\dots\dots (5)$$

式中:

S_3 ——普通用户 (不含居民住宅小区) 变压器总容量确定参考值, kVA;

P —— 普通用户预计最大负荷, kW;

$\cos\phi$ —— 功率因数, 按照无功补偿配置标准中有关规定执行;

K_2 —— 变压器的负载率, 单台变压器时应按 85% 计算, 两台及以上变压器时, 应按 60% 计算。

6.7 自备应急电源配置

6.7.1 重要电力用户应自备应急电源, 其配置标准应符合 GB/T 29328 的规定。

6.7.2 自备应急电源配置容量应至少满足全部保安负荷和全部重要负荷正常供电的需要, 并应符合国家有关技术规范和标准要求, 有条件的可设置专用应急母线。

6.7.3 重要电力用户允许断电时间的技术要求如下:

- a) 负荷允许断电时间为毫秒级的, 用户应选用满足相应技术条件的储能不间断电源(如 UPS), 且采用在线运行的运行方式;
- b) 负荷允许断电时间为秒级的, 用户应选用满足相应技术条件的静态储能电源、快速自动启动发电机组等电源, 且自备应急电源应具有自动切换功能;
- c) 负荷允许断电时间为分钟级的, 用户应选用满足相应技术条件的发电机组等电源, 可采用手动方式启动自备发电机。

6.7.4 自备应急电源与电网电源之间应装设可靠的电气装置。自备应急电源的切换时间、切换方式、允许停电持续时间和电能质量应满足用户安全要求。

6.7.5 对于环保、防火、防爆等有特殊要求的用电场所, 应选用满足相应要求的自备应急电源。根据生产特点、负荷特性, 配置非电性质保安措施, 满足无电情况下保证用户安全的需要。

6.8 用户接入方式

6.8.1 重要电力用户供电电源的配置应符合以下要求:

- a) 特级重要电力用户具备三路电源供电条件, 其中两路电源应当来自两个不同的变电站, 当任何两路电源发生故障时, 第三路电源能保证独立正常供电, 特级重要电力用户的电源不得串接其他用户;
- b) 一级重要电力用户具备两路电源供电条件, 两路电源应当来自两个不同的变电站, 且被引用的这两个不同变电站的电源须保证是引自上一级变电站的不同母线, 当一路电源发生故障时, 另一路电源能保证独立正常供电, 一级重要电力用户的电源可串接同级别其他用户;
- c) 二级重要电力用户具备双回路供电条件, 供电电源来自不同变电站或来自同一个变电站的不同母线段;
- d) 临时性重要电力用户按照供电负荷重要性, 可以通过临时架设线路等方式具备双回路或两路以上电源供电条件;
- e) 重要电力用户应配置应急电源, 预留外部应急电源(发电设备)接口, 并加强安全使用管理。

6.8.2 普通电力用户的接入方式应符合以下要求:

- a) 普通电力用户应结合所在区域的供电水平及电源规划采用适宜的供电方式;
- b) 10kV 供电用户在确定电源接入点时, 应根据电源线路的供电能力以及实际接用容量情况, 控制线路供电容量;
- c) 低压居民用户宜采用单相电源供电, 在居民住宅用户有三相用电设备时可采用三相供电;

- d) 220/380V 线路 A+、A 类供电区域电缆供电半径不宜大于 150m，其他区域不宜大于 250m，同时满足压降要求；
- e) 低压架空接户线档距应不大于 25m；
- f) 对电能质量有特殊要求的用户，由用户自行采取技术措施以满足需求。

6.8.3 开关站的接入方式应符合以下要求：

- a) 10kV 开关站应根据负荷的分布与特点布置；
- b) 开关站宜采用单母线分段接线，开关站电源应采用电缆线路；
- c) 双路电源进线的开关站，馈电出线宜为 10~12 路，最大允许接入负荷，按照每路 10kV 电源线路实际运行的高峰负荷考虑，所带最大负荷不能超过单一电源线路的额定载流量，即不超过双路 10kV 电源额定载流量的 50%；
- d) 采用两用一备电源的三路电源进线的开关站，馈电出线宜为 10~16 回。三路电源至少有一路来自与其他两路电源不同方向的变电站。三路电源进线的开关站，最大允许接入负荷，按照双路 10kV 电源电缆额定载流量的 80% 考虑，另一路电源作为备用电源。

6.8.4 电缆分界设施的接入方式应符合以下要求：

- a) 10kV 用户接入电缆网时，应建设电缆分界设施（专用线除外），作为单个用户与电网的产权分界处，并具备电缆分支功能；
- b) 用于双环、双射或对射网的分界室的接线应采用两个进线八个出线，用于单环网的分界室的接线应采用一个进线四个出线。

6.8.5 公用配电室的接入方式应符合以下要求：

公用配电室宜采用单母线接线方式，两路电源进线，设置 2 台变压器，低压为单母线分段接线，设有应急电源（发电机）接入装置。在 B、C 类区域，公用配电室也可设置 1 台变压器，B 类区域建设的公用配电室设置 1 台变压器的应设有应急电源（发电机）接入装置。

6.8.6 电动汽车充换电设施接入方式应符合以下要求：

- a) 公共建筑配建停车场应建设充电设施停车位，应符合现行北京市地方标准 DB11/T 1455 的规定，住宅类比例不低于 18%，办公类比例不低于 25%，商业类不低于 20%，交通枢纽不低于 20%，游览场所不低于 15%，其他类不低于 15%，并按设计比例预留建设安装条件；
- b) 电动汽车充换电站接入电网时应进行论证，分析各种充电方式对配电网的影响；
- c) 充换电设施的供电电压等级，应根据充电设备及辅助设备总容量，综合考虑需用系数、同时系数等因素，经过技术经济比较后确定，应按照 GB/T 36278 相关规定执行；
- d) 充换电设施的用户等级应满足 GB/T 29328 的要求。具有重大政治、经济、安全意义的充换电设施，或中断供电将对公共交通造成较大影响或影响重要单位的正常工作的充换电站可作为二级重要电力用户，其他可作为普通电力用户；
- e) 充换电设施接入电压等级应符合本标准 6.4.2 的要求。

6.9 电源接入方式

6.9.1 分布式电源接入方式应符合以下要求：

- a) 单个并网点总装机容量不超过 6000kW 的分布式电源采用 10kV 及以下电压等级接入，分布式电源并网电压等级可根据装机容量进行初步选择，8kW 及以下可接入 220V 电压等级；8kW~400kW 可接入 380V 电压等级；400kW~6000kW 可接入 10kV 电压等级。最终并网电压等级

应根据电网条件，通过技术经济比选论证确定。若高低两级电压均具备接入条件，应优先采用低电压等级接入；

- b) 并网总装机容量超过 6000kW，宜采用多并网点接入 10kV 电压等级；
- c) 分布式电源并网运行，应装设专用的并、解列装置和开关。解列装置应具备电压、频率保护，同时应装设电网企业和电力监管机构相关标准要求规定的保护装置，满足相关运行技术要求。分布式电源故障时应立即与电网解列，在电网正常运行后方可重新同期并网；
- d) 分布式电源对电能质量或其他用户构成干扰和妨碍时，分布式电源侧应采取消除措施并达到国家标准的要求；
- e) 分布式电源接入后，被接入变电站母线的最大短路电流不应大于 20kA，且比没有接入分布式电源时的上升幅度小于 2kA，分布式电源 10kV 接入点的最大短路电流也不应大于 20kA。

6.9.2 储能接入方式应符合以下要求：

- a) 储能接入配电网的电压等级应综合考虑储能系统额定功率、当地电网网架结构等条件确定，接入电压等级可参考表 4；

表 4 储能接入电网电压等级推荐

储能额定功率	接入电压等级	接入方式
8kW 及以下	220V/380V	单相或三相
8kW 至 1MW	380V	三相
0.5MW 至 5MW	10kV	三相

- b) 储能接入电网应进行短路容量校核；
- c) 储能接入电网公共连接点电能质量应符合现行国家标准相关规定，向电网馈送的直流电流分量不应超过其交流额定值的 0.5%；
- d) 储能有功、无功频率控制应满足应用需求，动态响应速度应满足并网调度协议的要求；
- e) 电网频率、电压异常时的响应应满足 GB/T 36547 的相关技术规定；
- f) 储能的接地形式应与原有电网的接地形式一致，不应抬高接入电网点原有的过电压水平和影响原有电网的接地故障保护配合装置；
- g) 储能与电力系统连接的联络线宜根据建设规模、接入系统情况及运行要求配置保护，宜采用光纤差动保护；
- h) 储能的关口计量点应设置与两个供电设施产权分界点或合同协议规定的贸易结算点。

6.9.3 微电网并网应符合 GB/T 33589 等相关国家、行业技术标准的规定。

6.10 用户电气联络

6.10.1 10kV 用户电气主接线联络应符合以下规定：

- a) 对于普通用户，原则上 10kV 侧不联络；
- b) 对于重要电力用户，10kV 侧应装设联络母联断路器；
- c) 10kV 侧有联络用户，采用单母线分段运行。

6.10.2 10kV 侧具有联络设备应符合以下配置及运行原则：

- a) 一般情况下，只允许手动操作模式进行倒闸操作，不应具备自投功能；对有高可靠性供电要求的用户可加装自投装置；
- b) 进行倒闸操作时，对无高可靠性供电要求的用户应加装闭锁装置（不应合环运行）；
- c) 与电网经营企业建立调度关系的用户，应与调度部门签署调度协议。

6.11 无功补偿

6.11.1 无功补偿装置的配置应按照 GB 50052 的规定执行。

6.11.2 10kV 供电的用户低压侧功率因数不宜低于 0.95。其他用户和大、中型电力排灌站、趸购转售电企业，功率因数为 0.85 以上。农业生产用电，功率因数为 0.80 以上。

6.11.3 无功功率应分区、就地平衡。用户应按照功率因数要求配置无功补偿设备。

6.12 继电保护

6.12.1 继电保护应符合可靠性、选择性、灵敏性和速动性的要求，采用综合数字式保护装置；电流互感器和电压互感器的选用应满足保护精确等级的要求。

6.12.2 10kV 线路配置两段式相电流保护，低电阻接地系统还应配置两段式零序电流保护；有全线速动要求可配置纵联电流差动保护，通道宜采用专用光纤通道方式，交流电流应采自电流互感器的保护级二次绕组，且线路两端保护装置接入的电流互感器特性应一致，电流互感器在通过系统最大故障电流时，其转变误差不应超过电流互感器的标称误差。

6.12.3 220/380V 线路公用配电变压器低压侧主断路器应具备长延时、短延时两段式电流保护功能。馈线开关应与主断路器进行级间配合，应具备瞬时、长延时两段式电流保护。

6.12.4 变压器配置电流速断和过流保护，若 10kV 侧为低电阻接地系统，还应配置两段式零序过流保护。干式变压器的过温及超温保护分别动作于报警和跳闸；配有瓦斯保护的油浸型变压器瓦斯保护应动作于跳闸。

6.12.5 有快速切除故障要求或保护配合需要时，如双环、网格接线合环运行，应配置 10kV 母线差动保护。母线差动保护交流电流应采自电流互感器的保护级二次绕组，电流互感器在通过系统最大故障电流时，其转变误差不应超过电流互感器的标称误差。

6.12.6 接入分布式电源的电网继电保护应符合相关继电保护技术规程、运行规程：

- a) 分布式电源具备向系统故障点送出短路电流能力且可能导致系统侧相关保护误动时，系统侧相应保护应增加配置方向元件；
- b) 接入旋转设备时，线路保护宜采用纵联差动保护；
- c) 若有稳定、上下级配合、设备安全运行等需求时，宜配置母线差动、线路纵联电流差动保护；
- d) 电网侧重合闸投入时，重合闸方式宜由三相一次重合闸改为检线路无压重合闸，条件不具备时重合闸宜退出运行；
- e) 分布式电源接入导致 110kV 主变高压侧带接地故障运行产生零序过电压时，应加装主变中性点零序过电压保护，零序过电压保护动作跳开分布式电源并网开关；
- f) 由分布式电源单独带变电站母线运行时，分布式电源侧并网开关应在 0.2s 内断开与电网连接；
- g) 并网不上网的分布式电源项目应装设防逆功率保护装置；
- h) 通过 10kV 电压等级直接接入公共电网，其电压保护配置应满足电网对低电压穿越能力的要求；
- i) 分布式电源应具备快速监测孤岛且立即断开与电网连接的能力。

6.13 安全自动装置

- 6.13.1 10kV 架空线路和电缆与架空混合线，应装设三相自动重合闸装置。
- 6.13.2 产权分界处前的开关站进线宜配置一段相间过流保护和一段零序过流，动作时闭锁相邻母联开关自投；母联开关应配置自投及时间可整定的复合电压闭锁相间后加速保护；母联开关应配置合环保护。
- 6.13.3 两台变压器的低压侧有母联开关时，应加装母联自投装置（宜设置为自投不自复）和自动解环装置。
- 6.13.4 分布式电源侧应具备低频低压解列功能和防孤岛保护功能，其防孤岛保护应与电网侧线路保护及重合闸相配合。

6.14 计量装置

- 6.14.1 电能计量装置的配置应按照 DL/T 5137 的有关规定执行。
- 6.14.2 居民住宅用户按照一户一表安装专用计量箱，配置 10(100)A 智能电表，智能电表表计前安装隔离开关，表计后安装具备控制及保护功能的微型断路器。
- 6.14.3 居民住宅用户进线开关容量应与智能电表配合。
- 6.14.4 普通低压供电的用户，负荷电流为 100A 及以下时，智能电表计量装置接线宜采用直接接入式。负荷电流为 100A 以上时，宜采用经电流互感器接入，电流互感器及计量表计应安装在专用计量箱。
- 6.14.5 10kV 高供低量及低供低量供电用户，电能计量装置应独立封闭。
- 6.14.6 10kV 及以上供电的用户，宜在 10kV 侧计量；对 10kV 供电且容量在 315kVA 及以下，高压侧计量确有困难时，可在低压侧计量。
- 6.14.7 对于 10kV 高供低量用户，电能计量表计采用三相四线接线方式计量，对于 10kV 高供高量用户，电能计量表计宜采用三相三线接线方式计量（低压子表采用三相四线接线方式计量）。

6.15 配电自动化

- 6.15.1 配电自动化应适应智能电网的要求，随一次系统建设同步规划、同步设计、同步建设、同步验收、同步运行。无配电自动化功能的联络开关、干线分段开关应有计划地更换，使其具备配电自动化功能。
- 6.15.2 10kV 配电网宜依托配电自动化，实现快速隔离故障、恢复非故障设备供电。
- 6.15.3 配电自动化终端设备安装于电缆分界室、开关站、配电室、箱式变电站、环网单元、柱上开关、配电变压器、分布式电源、架空线路等场所，实现数据采集、监测或控制。

6.16 10kV 通信接入网

- 6.16.1 配电网或配电自动化建设及改造同期应结合业务需求，配套建设 10kV 通信接入网，采用无线与光纤相结合、因地制宜的原则建设。
- 6.16.2 公共配电变压器出线至终端采集设备应采用电力线高速载波的通信方式。
- 6.16.3 光缆宜选择普通光缆或自承式光缆（ADSS）。10kV 通信接入网采用光纤方式建设时，光缆沿电力线路一次路径进行建设，以变电站为通信系统接入点，覆盖配电站点及设施。
- 6.16.4 采用无线公网通信方式时，应采用专线接入点（APN）/虚拟专用网络（VPN）访问控制、认证加密等安全措施。

6.16.5 10kV 配电自动化站点通信终端设备宜选用一体化、小型化、低功耗设备，电源应与配电自动化终端电源一体化配置。

7 配电设施电气

7.1 一般要求

7.1.1 配电网设备应有较强的适应性。变压器容量、导线截面、开关遮断容量应留有合理裕度。

7.1.2 配电网设备选型应实现标准化、序列化。同一供电区域内中压配电线路、配电变压器、低压线路的选型，应根据电网网络结构、负荷发展水平与全寿命周期成本总和确定，并构成合理的序列。

7.1.3 配电网设备选型和配置应适应智能化发展，在计划实施配电自动化的规划区域内，应同步考虑配电自动化的建设需求。

7.1.4 站室设施应优先选用便于维护人员操作的设备。

7.2 短路电流

10kV 设备按照短路电流不小于 20kA，低压设备根据实际短路容量进行核算。

7.3 架空线路

7.3.1 架空配电线路的设计、施工应符合 GB 50061、GB 50173、GB 51302、DL/T 5220 的相关规定。

7.3.2 10kV 架空线路宜采用铝芯交联聚乙烯绝缘线，主干线导线截面宜采用 240mm²，分支线截面宜采用 95mm²，有可能发展成主干线、联络线的分支线应按照主干线标准进行导线截面选取。大档距、大跨越或经山区线路宜采用钢芯铝绞线。

7.3.3 城市集中建设区、园地/林地、人口密集区、人员活动频繁的地区和车辆、机械频繁穿越架空电力线路且易发生事故的地段，10kV 架空线路宜采用绝缘导线；空旷原野或山区、不易发生树木或异物短路的线路，可采用裸导线。

7.3.4 10kV 架空线路电杆高度应根据所在位置及跨越情况选择，一般区域宜不低于 15m。

7.3.5 10kV 架空线路上的辅助开关设施应满足网架结构、安全环保要求，并具备通信远传功能，电网与用户分界处安装具有自动故障隔离功能的分界断路器。

7.3.6 柱上断路器应具备电磁操作机构，气体绝缘的操作机构内置于封闭气箱内，外绝缘采用瓷绝缘，具有就地隔离相间、零序故障能力，并具有与配电自动化系统通信及远方控制功能。

7.3.7 架空线路应配置暂态录波型故障指示器，与配电自动化系统配合具备单相接地选线选段功能。

7.3.8 低压架空导线宜采用铝芯交联聚乙烯绝缘线，干线截面宜采用 150mm²，支线截面宜采用 70mm²，特殊情况需进行载流量验算。

7.3.9 低压架空线路的接户线应采用铜芯交联聚乙烯绝缘导线。接户线截面视所供住宅楼或平房院的户数和每户负荷，考虑需用系数后选取。

7.3.10 独立架设的低压线路可选用 12(10)m 电杆。

7.4 电缆线路

7.4.1 电缆线路的设计、施工应按照 GB 50168、DL/T 5221 的相关规定执行。

7.4.2 10kV 电缆应符合以下要求：

- a) 变电站 10kV 馈线的干线可选用 400mm²、300mm² 铜芯电缆；开关站电源线路宜选用铜芯 400mm²、300mm² 电缆；开关站 10kV 馈线宜选用铜芯 240mm²、150mm² 电缆；
- b) 电缆主绝缘应为交联聚乙烯(XLPE)绝缘材料,三芯统包电缆内护套宜选用聚氯乙烯 (PVC) 材质，外护套宜选用聚氯乙烯 (PVC) 材质；
- c) 用户内部电缆应满足载流和热稳定要求。

7.4.3 低压电缆应符合以下要求：

- a) 380V 电缆采用交联聚乙烯绝缘电力电缆，根据负荷需求干线宜选用 240mm²、120mm² 铜芯电缆；
- b) 用户建筑内配电装置、楼内干线及楼层支线的配置应按照 GB 50352 和 GB 50016 的相关规定执行。

7.5 开关站

7.5.1 在距电源变电站距离较远，且需要较多分支的电缆网，可建设开关站。

7.5.2 开关站 10kV 设备采用具有“五防”闭锁功能的金属铠装移开式开关柜，也可采用气体绝缘断路器柜；断路器配置电动操作机构，具有综合微机保护和配电自动化远方遥控功能；直流 110V 系统采用高频开关一体化装置；设置 2 台 30kVA 干式变压器作为站用电。

7.6 电缆分界设施

7.6.1 电缆分界设施所配置的环网柜应安装用于隔离 10kV 供电用户内部故障的断路器。

7.6.2 断路器或负荷开关配置电动操作机构，具有配电自动化远方遥控功能；电动操作机构操作电源宜选用直流 48V，环网柜内安装电压互感器。

7.7 公用配电室

7.7.1 公用配电室的电气设备应符合 GB 50052 等国家和行业的技术标准。

7.7.2 公用配电室 10kV 设备采用负荷开关柜；负荷开关配置电动操作机构，具有配电自动化远方遥控功能。

7.7.3 公用配电室内配电变压器应采用节能环保型、低损耗、低噪声变压器，接线组别为 Dyn11；配变可根据环境的需要采用干式变压器或油浸式变压器，油变应采用免维护、全密封节能型变压器，干式变压器应带有外壳、温控、风机。

7.7.4 低压开关柜可根据情况选用全封闭固定分隔式开关柜、抽屉式成套柜或固定式成套柜设备；分段开关宜采用框架式空气断路器，低压进线开关宜采用框架式空气断路器，低压出线开关宜采用塑壳断路器，并配置电子脱扣器。

7.7.5 在 B 类及以上地区的公用配电室应预留发电车电源接入接口，公用配电室临近道路建设，并预留发电车临时电缆的接入设施。

7.8 用户配电室

7.8.1 10kV 侧符合以下条件时，宜选用断路器柜：

- a) 进线所带变压器总容量大于 3200kVA 或单台干式变压器容量在 1250kVA 及以上或单台油浸式变压器容量在 800kVA 及以上时；
- b) 由 220kV 变电站直接供电时；

- c) 用户 10kV 侧加装联络开关时；
- d) 对供电可靠性要求高时。

7.8.2 10kV 配电室进线所带变压器总容量小于 3200kVA（含 3200kVA）且单台干式变压器容量在 1250kVA 以下或单台油浸式变压器容量在 800kVA 以下时，可选用负荷开关柜。

7.8.3 采用环网开关柜时，变压器出线单元应采用负荷开关熔断器组，馈线单元应装设故障指示器。

7.8.4 非独立建筑的配电室，应采用无油化配电设备。安装于公建内的 10kV 配电室应选用干式节能型变压器；独立建筑配电室建有变压器间时，可选用全密封的油浸式变压器，能效等级应不低于 2 级。

7.8.5 低压主开关、联络开关应配置至少带有长延时、短延时保护功能的电子脱扣器，馈线开关宜配置至少带有长延时、瞬时保护功能的电子脱扣器。

7.8.6 低压联络开关应装设自动投切及自动解环装置。

7.8.7 用户应根据自身需求选择加装应急自备电源。

7.8.8 重要电力用户的用户配电室宜预留发电车电源接入接口，满足发电车的接入条件。

7.9 柱上变压器

7.9.1 不同类型供电区域的柱上变压器容量可按照表 5 选取。

表 5 10kV 柱上变压器容量推荐表

供电区域类型	三相柱上变压器容量 kVA	单相柱上变压器容量 kVA
A+、A、B、C 类	400（125）、200（63）	100
D 类	400（125）、200（63）	50

注：表中括号内的数值为当选用调容变压器时的低档容量。

7.9.2 柱上变压器宜采用油浸式、全密封、低损耗变压器，柱上三相变压器接线组别为 Dyn11，柱上单相变压器接线组别为 II0。

7.9.3 柱上三相油浸变压器容量宜选择 200kVA、400kVA 两种。柱上单相变压器容量宜选择 50kVA、100kVA 两种。

7.9.4 新建柱上变压器采用紧凑式布置，封闭型喷射式熔断器采用高位或低位安装。柱上低压综合配电箱内安装低压开关设备、计量及测控装置、保护电器、通讯设备和辅助设备，具有计量、测量、控制、保护、电能分配和无功补偿等集成功能。

7.10 箱式变电站

7.10.1 箱式变电站宜用于架空线路入地改造、临时用电、防火间距不足、地势狭小、选址困难区域以及现有配电室无法扩容改造的场所。

7.10.2 箱式变电站的设置应满足隐形化、小型化、景观化的要求。

7.10.3 公用箱式变电站 10kV 设备应采用负荷开关柜；负荷开关配置电动操作机构，负荷开关具有配电自动化远方遥控功能；负荷开关操作电源宜选用直流 48V 开关柜；单台变压器容量不宜超过 630kVA。

7.10.4 变压器宜选用全密封油浸式三相变压器，能效等级应不低于 2 级，接线组别应采用 Dyn11。

7.10.5 低压进线主开关应采用框架式空气断路器，并配置电子脱扣器。低压出线开关应采用塑壳断路器，并配置电子脱扣器。

7.10.6 安装在 B 类及以上区域的公用箱式变电站应预留发电车电源接入接口，满足发电车的接入条件。

7.10.7 箱体外壳应满足正常户外使用条件，箱体应有安全可靠的防护性能。

7.11 低压电缆分支箱

7.11.1 户内低压电缆分支箱宜采用一进两出方式，进出线采用固定式安装熔断器式隔离开关。结构为框架组装结构，箱体为全封闭型单面操作，可以靠墙安装，箱体宜选用非金属材料（SMC）制作。

7.11.2 户外低压电缆分支箱（落地式和壁挂式）宜采用一进三出方式，进出线采用固定式安装熔断器隔离开关。

7.12 配电自动化终端

7.12.1 A+、A 类区域架空线路馈线自动化模式采用集中型，架空线路分段开关（架混主要分段）、联络开关实现“三遥”功能。

7.12.2 B、C 类区域架空线路馈线自动化模式采用集中型，小电阻接地系统至少 3 个分段、1 个联络实现“三遥”功能，小电流接地系统还应至少安装 3 套“两遥”故障定位装置。

7.12.3 D 类区域采用就地型，至少有 1 个主要分段位置安装柱上断路器，实现“三遥”功能，至少安装 3 套“两遥”故障定位装置。

7.12.4 A+、A 类区域电缆环网结构馈线自动化模式可采用智能分布式和集中型，B、C 类区域采用集中型。

7.12.5 采用智能分布式的环网结构中全部站室实现“三遥”功能。采用集中型的环网结构中开关站全部实现“三遥”功能，双环网联络点所在站室实现“三遥”功能、联络点两侧线路中段各有 1 个站室实现“三遥”功能，单环网全部站室实现“三遥”功能。

7.12.6 非环网结构电缆线路馈线自动化模式采用集中型，开关站全部实现“三遥”功能。从变电站（开关站）出线至供电末端至少选择一个重要分段位置站室实现“三遥”功能。

8 配电设施建筑

8.1 站室设置

站室设计应本着节约用地与节能设计的原则，根据实际配备电气设施的需要确定站室建筑面积。

8.2 开关站

8.2.1 开关站宜独立设置，不具备条件时可结合其他建筑建设；位于非居住区内开关站可与公共建筑或工业建筑联合建设。

8.2.2 开关站（含配电室）用地面积为 $270\text{m}^2\sim 300\text{m}^2$ ，对于联合建设开关站，应地上设置。

8.3 电缆分界设施

8.3.1 电缆分界设施宜独立设置，在不具备条件时可结合其他建筑建设，应设在地面一层，建筑面积为 $25\text{m}^2\sim 35\text{m}^2$ 。

8.3.2 电缆分界设施应具备不经用户内部通行的条件，宜在贴近用户红线内侧建设（门向红线外侧开启）。

8.3.3 电缆分界设施应符合以下要求：

- a) 抗震、防火、通风、防洪、防潮、防尘、防毒、防辐射、防小动物等各项要求；
- b) 设备的安装、操作、检修、试验及进出线的要求；
- c) 设备层梁下净高不小于 3.0m，电缆夹层板底净高不小于 1.9m。

8.4 公用配电室

8.4.1 公用配电室宜独立设置，在不具备条件时可结合其他建筑的地面一层建筑建设，应设在地面一层，建筑面积为 150m²~180m²。

8.4.2 公用配电室应符合以下要求：

- a) 抗震、防火、通风、防洪、防潮、防尘、防毒、防辐射、防小动物等各项要求；
- b) 噪声值应符合 GB 3096 的相关规定；
- c) 独立公用配电室与居民区的距离应符合 GB 50016 的规定；
- d) 设备的安装、操作、检修、试验及进出线的要求；
- e) 具备应急供电接入的条件；
- f) 不应布置在住宅楼的正下方；
- g) 设备层的板底净高不小于 3.5m，梁底净高不小于 3.0m；电缆夹层的板底净高不小于 1.9m。

8.5 电力管道

8.5.1 电力管道的建设应按照 DB11/T 963 执行。

8.5.2 城市主干路按照双侧隧道或一侧隧道一侧管井的目标建设；城市次干路按照一侧隧道一侧管井的目标建设；支路按照单侧管井的目标建设；在交叉路口形成环形管沟通道。

8.5.3 电力隧道和管井应随道路的修建同期建设，对于有综合管廊建设需求的区域，应统一纳入。

8.5.4 采用电缆进出线的变电站，出站隧道至少具备两个方向。

8.5.5 高负荷密度、电缆预测规模超过 12 回的区域宜选用隧道敷设方式。

8.5.6 电力隧道建设应符合以下要求：

- a) 电力隧道断面规格宜为 2.0m×2.1m(明开)、2.0m×2.3m(暗挖)或 2.6m×2.4m(明开)、2.6m×2.9m(暗挖)，或直径为 3m、3.5m、5.4m 的圆形隧道；
- b) 电力隧道应按照重要电力设施标准建设，应采用钢筋混凝土结构；主体结构设计使用年限不应低于 100 年；防水等级不应低于二级；
- c) 电力隧道内接地系统应符合以下规定：
 - 1) 电力隧道内接地系统应形成环形接地网，接地网应与发电厂、变电所接地网两点及以上相连接；
 - 2) 电力隧道接地装置的接地电阻应小于 5Ω，综合接地电阻应小于 1Ω；
 - 3) 电缆支架与接地装置焊接牢固，防腐符合规范要求。
- d) 电力隧道内应建设低压电源系统，安装照明系统，设置通风设施，建设排水设施，加装通讯系统；含有充油电缆的隧道需配备防火设施。

8.5.7 电力排管建设应符合以下要求：

- a) 电力排管宜沿现状或规划道路建设，断面规格为一般道路同路径埋设 $\Phi 150 \times 12 + \Phi 150 \times 2$ ，专用道路（非市政道路）可采用 $\Phi 150 \times 8 + \Phi 150 \times 2$ ；
- b) 电力排管工作井应采用钢筋混凝土结构，设计使用年限不应低于 50 年；防水等级不应低于三级；
- c) 电力排管工作井设置间距宜为 50m 至 80m；
- d) 电力排管与建（构）筑物、其他市政设施之间的允许最小安全距离应符合 GB 50217 的规定；
- e) 管材的内径不宜小于电缆外径或多根电缆包络外径的 1.5 倍，且不宜小于 150mm。

8.5.8 新建电力管道应与现状电力管道连通，连通建设不应降低原设施建设标准。

8.5.9 电力管道井盖应符合 GB/T 23858 和 DB11/T 147 技术要求的规定，应具有防水、防盗、防滑、防位移、防坠落等功能，并设置二层子盖。

8.5.10 电力管道内电缆支架、爬架、拉力环、爬梯、工作平台、护栏、篦子、接地极、地线等钢构件均采用防腐处理的预制标准件。

8.5.11 电力隧道内、电力排管与变、配电站室连通的工作井内应进行防水封堵，电缆沟（隧）道通过站区围墙或与建筑（构）物的交接处，应设防火隔断（防火隔墙或防火门），其耐火极限不应低于 1h，隔墙上穿越电缆的空隙应采用非燃烧材料密封。

9 交接试验与竣工验收

9.1 对于新建、改造、大修后的电气设施，应在投入运行前按 GB 50150 的要求进行交接试验，试验工作应由具有相应资质的单位进行。

9.2 新安装的继电保护及安全自动装置应进行调试，继电保护及安全自动装置的调试、校验应按 DL/T 995 的规定执行；继电保护及安全自动装置的调试、校验应由具有相应资质的单位进行。

9.3 竣工验收应按照 GB 50147、质量验评标准、相关管理规程、条例清册执行。

9.4 竣工验收范围应包括：图纸确认，隐蔽工程验收，用电信息采集终端，工程施工工艺、建设用材、设备性能及相关技术文件，安全措施等。

9.5 竣工验收重点项目应包括：线路架设或电缆敷设；电力电缆管道建设及接地验收；高、低压盘（柜）及二次接线验收；继电保护装置及其定值；配电自动化调试传动；配电设备及接地验收；变压器及开关试验；环网柜验收；中间检查记录；电力设备入网交接试验记录；安全措施验收等。

附 录 A
(资料性)
10kV 架空网典型接线

10kV架空配电网为环网布置接线开环运行和单放射方式。宜通过采用柱上开关（自动分段器）将线路多分段和适度联络，见图A.1。分段与联络数量应根据用户数量、负荷性质、线路长度和环境等因素确定。优先采取线路尾端联络，逐步实现对线路大支线的联络。线路分段点的设置应随网络接线及负荷的变动而做相应调整。

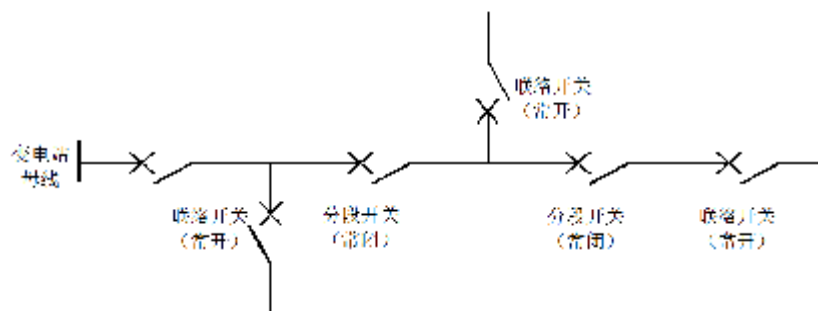


图 A.1 10kV 架空线路三分段三联络接线图

附录 B
(资料性)
10kV 电缆网典型接线

B.1 10kV 电缆网接线形式

10kV 电缆网采用双射接线、对射接线、单环网接线、双环网、网格式接线等形式。

B.2 双射接线方式

自一座变电站或一座开关站的不同10kV母线引出双回线路，或自同一供电区域的不同变电站引出双回线路，形成双射接线方式，见图B.1。有条件、必要时，可过渡到双环网接线方式，见图B.4。

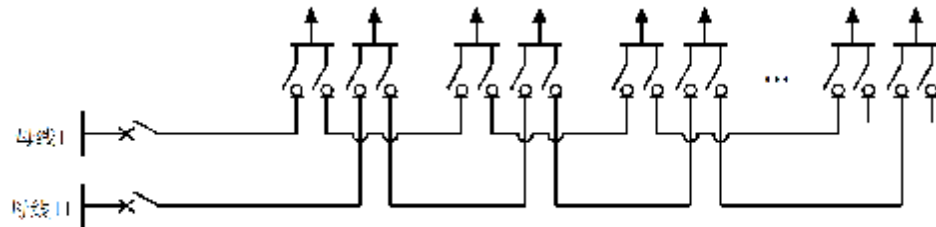


图 B.1 双射网接线图

B.3 对射接线方式

自不同方向电源的两座变电站的10kV母线馈出单回线路组成对射网接线方式，宜由改造形成。见图B.2。有条件、必要时，可过渡到双环网接线方式，见图B.4。

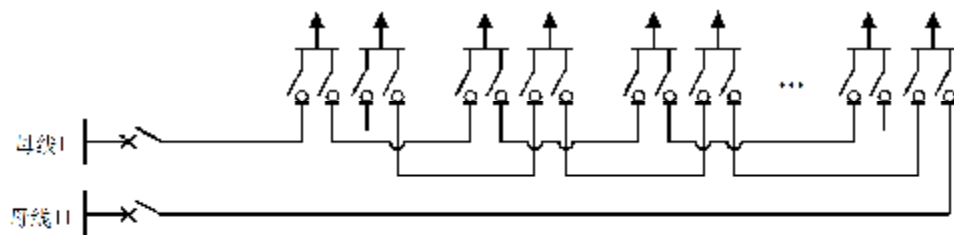


图 B.2 对射网接线图

B.4 单环式接线方式

自同一供电区域的两座变电站的10kV母线（或一个变电站的不同10kV母线），馈出单回线路构成单环网，开环运行，见图B.3。

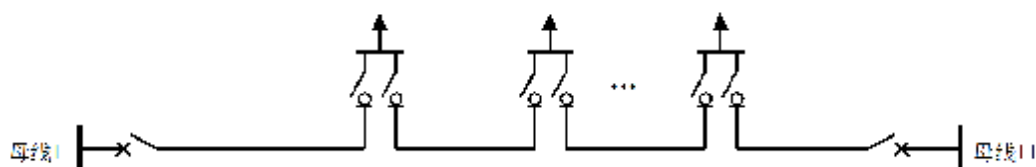


图 B.3 单环式接线图

B.5 双环式接线方式

自同一供电区域的两座变电站的不同10kV母线各引出一回线路，构成双环式的接线方式，见图B.4。

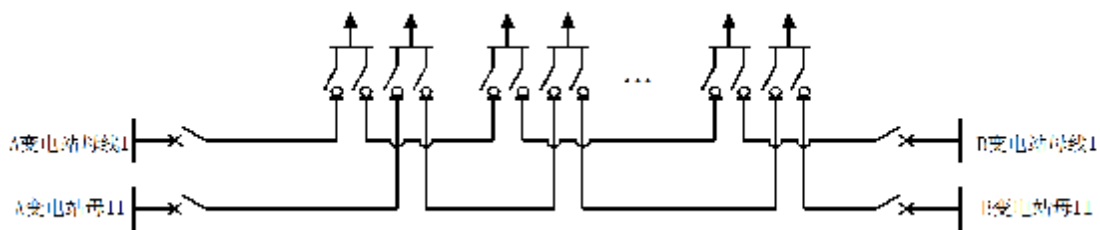


图 B.4 双环式接线图

B.6 网格式接线方式

自一座变电站的两台主变所带的不同10kV母线段各引出一回线路，构成双环式的接线方式，该双环网与其他相同接线的双环网之间进行联络，形成网格式接线方式，见图B.5。

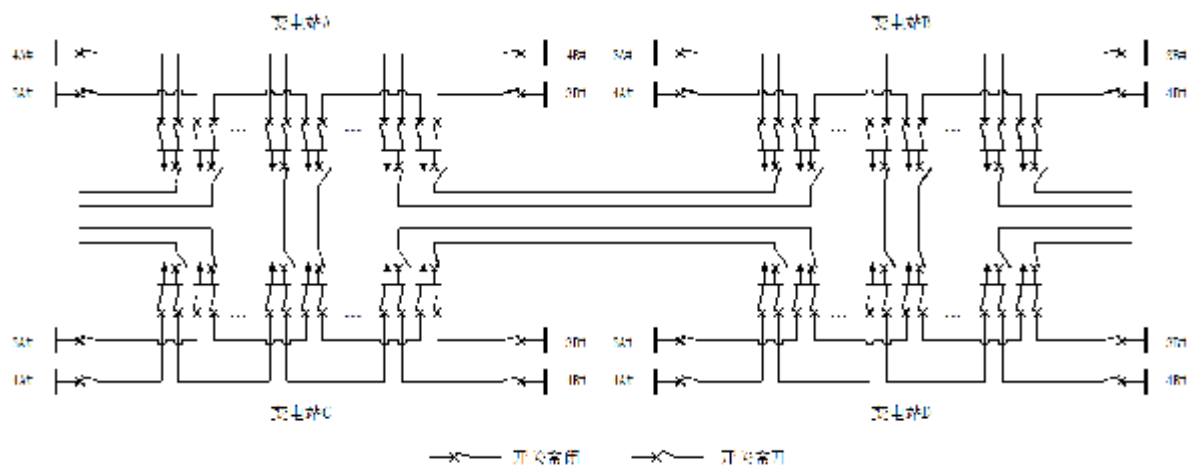


图 B.5 网格式接线图

附 录 C
(资料性)
各类住宅面积用电负荷需用系数

各类住宅用电负荷需用系数见表C.1。

表 C.1 各类住宅用电负荷需用系数表

序号	项目类别	需用系数
1	普通住宅	0.2
2	高档住宅楼、高级公寓、住宅及办公为一体的建筑（不含分散式电采暖）	200户及以下 0.2
		200户以上 0.15
3	蓄能分散式电采暖	0.6
4	非蓄能分散式电采暖	0.7
5	计算采用集中式电锅炉（只作为采暖，不作制冷用）采暖的住宅，锅炉配电室与住宅配电室不分开时	0.6
6	计算采用集中式电锅炉（只作为采暖，不作制冷用）采暖的住宅，锅炉配电室与住宅配电室分开时	0.2
7	住宅区内的配套公建（如小型超市、学校、社区服务业等）	0.6

附 录 D
(资料性)
各类用地负荷指标 (不含住宅)

各类用地 (不含住宅) 负荷指标见表D.1。

表 D.1 各类用地负荷指标表 (不含住宅)

序号	大类	小类	负荷指标 (W/m ²)
1	工业用地	电子设备制造	一类工业 (M1) --100
		汽车制造厂	
		食品加工厂	二类工业 (M2) --40
		制药厂	
		纺织厂	
		其他	
2	商业金融	银行	金融业 (C22) --100
		大型购物中心 宾馆、酒店	商业、服务业用地 (C21、C23-C26) --60
3	行政办公	政府机关	行政办公 (C1) --42
		写字楼	
4	文化娱乐	电影院、剧场	文化娱乐 (C3) --45
		图书馆	
		博物馆	
		科技馆	
5	医疗卫生	医院	医院用地 (C51) --50
		急救中心	
		卫生防疫站	卫生防疫、疗养 (C52、C53) --20
		休养所和疗养院	
6	教育科研	大学	高等学校及科研 (C61、C65) --42
		科研机构	

表 D.1 各类用地负荷指标表（不含住宅）（续）

序号	大类	小类	负荷指标 (W/m ²)
7	中小学托幼	中学	公共服务设施（中小学托幼 R32、R22）--36
		小学	
		幼儿园	
8	体育用地	户外球场	体育用地（C4）--50
		户内场馆	
9	市政设施用地	雨水泵站	市政设施用地（U1）--40
		储气站、加油站	
		供热站	
10	仓储用地	物流基地	仓储用地（W）--25
		普通仓库	
11	交通用地	长途客运站	交通用地（U2）--40
		铁路站场	
12	农业用地	农村企业	村镇企业（B62）--20
		农村住宅	农业用地（B2、B61）--10
		温室大棚	
13	特殊用地	军事设施	军事用地（D1）--15
		使、领馆	保安用地（D2、D3）--50
		监狱、拘留所	
注：其他未体现的用地性质和类别按照 GB/T 50293 的规定执行。			