

北京市地方标准

DB

编号：DB11/T 851-2021

聚脲防水涂料应用技术规程

Technical specification for polyurea waterproof engineering

2021-12-28 发布

2022-04-01 实施

北京市住房和城乡建设委员会
北京市市场监督管理局

联合发布

北京市地方标准

聚脲防水涂料应用技术规程

Technical specification for polyurea waterproof engineering

编 号：DB11/T 851—2021

主编部门：北京城建科技促进会

批准部门：北京市市场监督管理局

施行日期：2022年04月01日

2021年 北京

前 言

根据原北京市质量技术监督局《关于印发 2018 年北京市地方标准制修订项目计划的通知》（京质监发[2018]20 号）的要求，规程编制组经广泛调查研究，借鉴和吸收国内外近年来喷涂聚脲和单组分聚脲防水工程的实践经验，并在广泛征求意见的基础上，对《聚脲弹性体防水材料施工技术规范》DB11/T 851-2011 进行了修订。

本规程的主要技术内容是：1 总则；2 术语；3 基本规定；4 材料；5 细部构造；6 施工；7 质量验收；8 安全防护与环保。

本规程修订的主要技术内容是：

- 1 完善、补充了聚脲防水材料的技术要求；
- 2 将原第 5 章更名为“细部构造”，增加墙面防水、水池防水、其他防水 3 节，并对屋面防水一节进行补充完善；
- 3 调整、完善细部节点做法；
- 4 补充新的施工工艺及要求；
- 5 删除原标准附录 B 的内容，调整为聚脲施工现场试样测试要求。

本规程由北京市住房和城乡建设委员会、北京市市场监督管理局负责管理，由北京市住房和城乡建设委员会归口并负责组织实施。由北京城建科技促进会负责具体技术内容解释。各单位在执行过程中如有意见和建议，请将意见和资料寄送至北京城建科技促进会（邮政编码：100055，北京市西城区广莲路 1 号北京建工大厦 A 座 9 层，电子邮件：143c @sohu.com）

本规程主编单位：北京城建科技促进会

本规程参编单位：北京森聚科材料科技公司

北京圣洁防水材料有限公司

北京瑞威世纪铁道工程公司

北京城建远东建设投资集团有限公司

北京市市政工程研究院

本规程主要起草人员：王建明 余建平 董 玲 杜 昕 彭 峰 郭 宏
刘 鑫 钟海涛 曹国斌 王 尧 周一萌 潘宏宇
葛斌斌

本规程主要审查人员：叶林标 檀春丽 程 峰 杜 博 马国儒 孙成珩
周文琴

目 次

1 总 则.....	1
2 术 语.....	2
3 基本规定.....	3
4 材 料.....	4
5 细部构造.....	6
5.1 一般规定.....	6
5.2 屋面防水.....	6
5.3 外墙防水.....	11
5.4 地下防水.....	12
5.5 厕浴间防水.....	13
5.6 体育场看台防水.....	14
5.7 水池防水.....	15
5.8 其他工程防水.....	16
6 施 工.....	17
6.1 一般规定.....	17
6.2 施工准备.....	17
6.3 喷涂施工.....	18
6.4 涂刷施工.....	20
7 质量验收.....	21
7.1 一般规定.....	21
7.2 质量验收.....	21
8 安全防护和环保.....	23
附录 A 聚脲施工现场试样测试要求.....	24
本规程用词说明.....	25
引用标准名录.....	26
附：条文说明.....	27

CONTENTS

1	General provisions	1
2	Terms	2
3	Basic requirements	3
4	Materials	4
5	Details	6
5.1	General requirements	6
5.2	Roof waterproofing	6
5.3	Wall waterproofing	11
5.4	Underground engineering waterproofing	12
5.5	Kitchen and lavatory waterproofing	13
5.6	Stadium grandstand waterproofing	14
5.7	Water pool waterproofing	15
5.8	Others	16
6	Application	17
6.1	General requirement	17
6.2	Construction preparation	17
6.3	Spraying process	18
6.4	Spread process	20
7	Quality acceptance	21
7.1	basic rules	21
7.2	quality acceptance	21
8	Safety and environmental protection	23
	Appendix A Requirements for preparation of polyurea sample in construction site	24
	Explanation of Wording in this standard	25
	List of quoted standards	26
	Addition: Explanation of provisions	27

1 总 则

1.0.1 为规范聚脲弹性体防水涂料的施工，加强施工质量控制，促进技术进步，做到技术先进、安全环保、经济合理，制定本规程。

1.0.2 本规程适用于新建、改建和扩建工程的地下、地上建（构）筑物等采用聚脲弹性体防水涂料的防水工程的施工及质量验收。

1.0.3 聚脲弹性体防水涂料应用的施工和质量验收除应符合本规程外，尚应符合国家及北京市现行有关标准的规定。

2 术 语

2.0.1 喷涂聚脲防水涂料 spray polyurea waterproofing coating

由异氰酸酯组分（简称 A 组分）与端氨基化合物组分（简称 B 组分）所构成的，通过专用喷涂设备喷涂施工快速混合反应形成弹性涂层的双组分液体材料。

2.0.2 单组分聚脲防水涂料 mono-component liquid applied polyurea waterproofing coating

以含有多异氰酸酯 NCO 官能团的预聚体和/或化学封闭的多异氰酸酯 NCO 官能团的预聚体与封端的氨基类物质、助剂等构成的单包装均质粘稠体混合物；其暴露于空气中，形成交联点全部为脲基的高分子聚合物弹性体。

2.0.3 层间处理剂 lapping adhesive

涂覆在已固化聚脲涂层表面，用于增加两道聚脲涂层之间粘结强度的材料。

3 基本规定

3.0.1 喷涂聚脲弹性体防水涂料施工应由专业施工单位进行施工，施工人员应经过专业技能培训并持证上岗。

3.0.2 施工前应对图纸进行会审，掌握施工图中的各个防水细部构造及技术要求，并应按设计及工程要求编制专项防水施工方案，实施前应向操作人员进行技术、安全交底，并有交底记录。

3.0.3 防水施工时，应建立各道工序的自检、交接检和设专职人员巡视检查制度。每道工序完成后，应经检验合格，方可进行下道工序的施工，并应采取保护措施。

3.0.4 采用聚脲防水涂层的混凝土、砂浆基层应达到设计强度，混凝土表面应坚固、密实、平整、干燥，不得有油污、空鼓、裂缝、麻面、起砂、孔洞等缺陷。基层正拉粘结强度不应小于 2.0MPa。

3.0.5 伸出基层的管道、设备基座或预埋件等，应在聚脲施工前安装完毕，并做好细部处理。

3.0.6 进入现场的聚脲材料及配套材料应具有出厂检验报告、合格证。按本规程要求进行材料抽样检验，合格后方可使用。

3.0.7 转角、接缝、天沟、女儿墙等应力集中的细部节点和不方便用喷涂方式施工的区域宜采用单组分聚脲防水涂料手工涂刷工艺施工进行防水处理，并且与主体防水层搭接。

3.0.8 当有防火阻燃要求时，应采用燃烧性能不低于 B1 级耐候型单组分聚脲作为面层覆盖，宜采用活性无机砂粒覆盖，并宜采用等级不低于 B1 级单组分聚脲覆盖锁固砂粒。

3.0.9 防水层完工后宜经淋、蓄水试验验收，并按设计要求做好保护层。

3.0.10 聚脲防水层设置于泡沫保温板或者现场发泡保温层上时，保温板上宜设置一层柔性聚氨酯砂浆、柔性聚脲砂浆等有柔性的附加找平层。保温板上采用刚性砂浆时，其上应再设置有胎基网格布的单组分聚脲附加层。

4 材 料

- 4.0.1** 聚脲弹性体防水涂料应为均匀粘稠状液体、无凝胶、无结块。
- 4.0.2** 聚脲弹性体防水涂料施工时应选用配套基层处理剂、嵌缝材料、密封材料等产品。
- 4.0.3** 聚脲弹性体防水涂料防水工程所采用的材料间应具有相容性，宜使用配套材料。密封材料宜采用聚氨酯密封胶。
- 4.0.4** 喷涂聚脲弹性体防水涂料应符合现行国家标准《喷涂聚脲防水涂料》GB/T 23446 的规定。
- 4.0.5** 停车场及用于行人交通露（平）台、天桥、体育场看台等防水和耐磨工程采用聚脲防水涂料时，硬度、耐冲击、耐磨性应符合国家现行标准《喷涂聚脲防水涂料》GB/T 23446 喷涂聚脲防水涂料中 II 型指标要求或《单组分聚脲防水涂料》JC/T 2435 中硬度、耐冲击性、耐磨性的要求。
- 4.0.6** 单组分聚脲防水涂料的物理力学性能指标应符合现行行业标准《单组分聚脲防水涂料》JC/T 2435 的规定。
- 4.0.7** 聚脲防水层外露施工中采用的脂肪族面漆的物理力学性能指标应符合现行行业标准《脂肪族聚氨酯耐候防水涂料》JC/T 2253 的规定。
- 4.0.8** 外露 B1 级阻燃型单组分聚脲面漆的物理力学性能指标应符合表 4.0.8 的规定。

表 4.0.8 外露 B1 级阻燃型单组分聚脲面漆物理力学性能

序号	项目		性能要求	检测方法
1	表干时间, h (23℃, 40%~60%湿度)		≤3	GB/T16777
2	拉伸性能	拉伸强度, MPa	≥8	
		断裂伸长率, %	≥100	
3	低温柔性, °C		-35	
4	不透水性, 0.3Mpa, 120min		不透水	
5	与聚脲涂膜剥离强度, N/mm		≥3	GB/T13477
6	人工气候老化 (1500h)	拉伸强度保持率, %	≥70~120	GB/T16422.2 GB/T16777
		断裂伸长率, %	>40	
		低温柔性, °C	-30	
		外观	无开裂、起皱、起泡现象	观察检查
7	阻燃等级 (地面材料)		B1 级	GB 8624

- 4.0.9** 聚脲防水层抗强化剂面涂层的物理力学技术指标应符合表 4.0.9 的规定。

表 4.0.9 抗强氧化剂面涂层物理力学性能

序号	项目		性能要求	检测方法
1	拉伸性能	拉伸强度, MPa	≥8	GB/T 16777

	断裂伸长率, %	≥ 80	
2	与聚脲涂膜剥离强度, N/mm	≥ 3	GB/T 13477
3	浸泡 6% 次氯酸钠, 30d	不开裂	观察检查

4.0.10 基层处理剂的物理力学性能应符合表 4.0.10 的规定。

表 4.0.10 基层处理剂物理力学性能

序号	项目		性能要求	检测方法
1	外观		均匀黏稠体, 无凝胶、结块	目测
2	干燥时间, h \leq	表干	3	GB/T16777 中A法
		实干	24	
3	粘结强度, MPa \geq		2.5或基材破坏	

4.0.11 接缝等细部构造密封处理宜选用聚氨酯密封胶, 其物理力学性能应符合现行行业标准《聚氨酯建筑密封胶》JC/T 482 的规定。

4.0.12 户外外露接缝宜采用 MS 密封胶密封, 其性能应符合现行国家标准《硅酮和改性硅酮建筑密封胶》GB/T 14683 中改性硅酮密封胶的规定。

4.0.13 聚酯胎基网格布的物理性能应符合表 4.0.13 的规定。

表 4.0.13 聚酯网格布物理性能

序号	项目		规定值	检测方法
1	外观		均匀无抽丝、破损	GB/T 17987
2	断裂强力值, N	\geq	300	
3	断裂强力最低单值, N	\geq	300	
4	断裂伸长率, %, 纵/横向	\geq	50/80	
5	幅度偏差		不允许有偏差	
6	热稳定性, %	纵向伸长, \leq	2	
		横向伸长, \geq	2	

4.0.14 喷涂聚脲防水涂料有害物质限量应符合现行行业标准《建筑防水涂料中有害物质限量》JC 1066 中反应性防水涂料 A 型的规定, 单组分聚脲防水涂料有害物质限量应符合现行行业标准《单组分聚脲防水涂料》JC/T 2435 的规定。挥发性有机化合物含量应符合现行地方标准《建筑类涂料与胶粘剂挥发性有机化合物含量限值标准》DB11/ 3005 的规定。

5 细部构造

5.1 一般规定

5.1.1 聚脲弹性体防水工程基本构造层次（图 5.1.1）应包括基层、基层处理剂、聚脲防水层，找平(坡)层、保护层的设置应满足使用及设计要求。

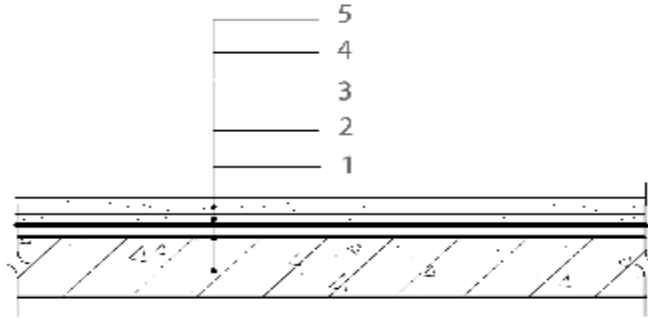


图 5.1.1 聚脲弹性体防水涂层基本构造

1—基层；2—基层处理剂；3—聚脲防水层；4—找平(坡)层；5—保护层

5.1.2 聚脲弹性体防水涂层宜设置在结构的迎水面，厚度不宜小于 1.5mm，厕、浴间聚脲防水涂层设置于基层与饰面层之间的厚度不应小于 1.2mm，细部节点（地漏、管根、阴阳角）总厚度不应小于 2.5mm。地下铁路、隧道防水设计为聚脲弹性体防水材料时，防水层厚度不应小于 2.0mm。

5.1.3 一级防水设防要求时屋面和地下工程聚脲弹性层的厚度不得低于 2.5mm，看台、桥梁、墙面等其他聚脲防水层厚度不得低于 2.0mm。

5.1.4 结构阴阳角、穿墙管根、施工缝、屋面水落口、设备基座等部位应设置附加层。附加层厚度宜为 1.0mm~1.5mm，宽度不宜小于 100mm，附加层应与主体聚脲层搭接。附加层宜采用单组分聚脲手刷一层后铺贴一层网格布，再涂刷一层的一布两涂的方式施工。

5.1.5 地下室立墙应采用外防外涂法施工，立墙防水层应采取保护措施，保护材料宜采用软质保护层。

5.1.6 游泳池、娱乐水池采用聚脲防水层直接暴露于水体施工时，应增加抗强氧化剂面涂层，抗强氧化剂面涂层物理性能应符合本规程表 4.0.9 的规定。

5.1.7 采用水泥砂浆或细石混凝土作保护层时，水泥砂浆保护层厚度不宜小于 20mm，细石混凝土保护层厚度不宜小于 40mm。

5.2 屋面防水

5.2.1 屋面防水采用聚脲弹性体防水涂料时，宜设置在找平层的表面，表面应采

用基层处理剂进行处理。

5.2.2 基层应设置分格缝。分格缝间距不宜大于 4m，分格缝宽度宜为 10mm~20mm，缝深宜按宽深比为 2:1 的比例留置，低于 10mm 宽度的接缝应采用 1:1 的宽深比留置。缝隙内宜塞入泡沫板并填充密封胶。密封胶宜采用单组份聚氨酯密封胶或者 MS 密封胶。

5.2.3 外露屋面聚脲涂层厚度不应小于 1.5mm，其上应设置保护面层，保护面层应符合下列规定：

- 1 非上人屋面宜采用不低于 B1 级的外露单组分聚脲面层保护；
- 2 上人屋面宜采用 B1 级单组分聚脲（氨酯）面涂层与砂（石英砂，玻璃砂，陶瓷砂）面层保护，砂面上宜再采用 B1 级单组分聚脲保护；
- 3 行车及停车的外露屋面宜采用整体铺设网格布加强的单组分聚脲涂层，其上应设置不低于 B1 级单组分聚脲（氨酯）面涂层与颗粒粒径宜为 0.8mm~2mm 的砂（石英砂，玻璃砂，陶瓷砂）面层保护。面层摩擦系数应大于 0.6；
- 4 停车场坡道宜采用单组分聚脲一布两涂后抹压粗糙度为 2mm~5mm 的单组分聚脲弹性砂浆做防滑层，其上宜采用不低于 B1 级的外露单组分聚脲面层保护；
- 5 屋面直升机停机坪宜采用 I 型单组分聚脲一布两涂后涂刷 II 型单组分聚脲作为防水层，其上宜采用不低于 B1 级的外露单组分聚脲面层保护；
- 6 金属结构屋面宜采用 MS 单组分密封胶或单组分聚氨酯密封胶先对接缝进行密封处理、大面采用底涂剂处理后涂刷聚脲涂层，其上可采用不低于 B1 级的外露单组分聚脲面层保护。

5.2.4 非外露屋面防水聚脲涂层上宜设置不低于 40mm 厚度的抗裂砂浆面层，面层应设置分格缝，分格缝的设置宜按本规程第 5.2.2 条的规定执行。

5.2.5 屋面转角，泛水，收边，接槎，接缝，天沟等细部节点宜采用手工单组分聚脲与网格布做一布两涂附加层。

5.2.6 无组织排水檐口聚脲防水层收边应做加强处理，附加层宽度不应低于 100mm。收边附加层宜采用单组分聚脲一布两涂做法（图 5.2.6）。

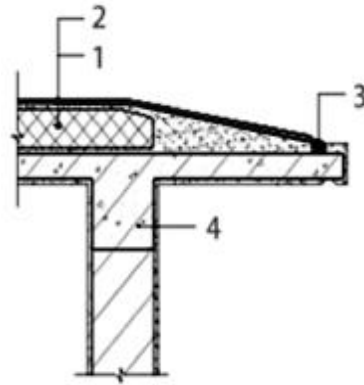


图 5.2.6 无组织排水檐口防水构造

1—保温层；2—聚脲防水层及附加层；3—密封材料；4—主体结构

5.2.7 天沟、檐沟应增铺聚酯胎网格布附加层，檐沟端部应宜采用单组分聚脲一布两涂做法密封处理（图 5.2.7）。

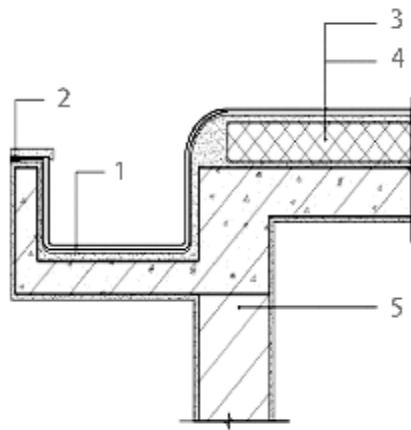


图 5.2.7 天沟、檐沟防水构造

1—附加层；2—密封处理；3—聚脲防水层；4—保温层；5—主体结构

5.2.8 女儿墙防水层收头应做至女儿墙的压顶下，并用单组分聚脲密封（图 5.2.8）。

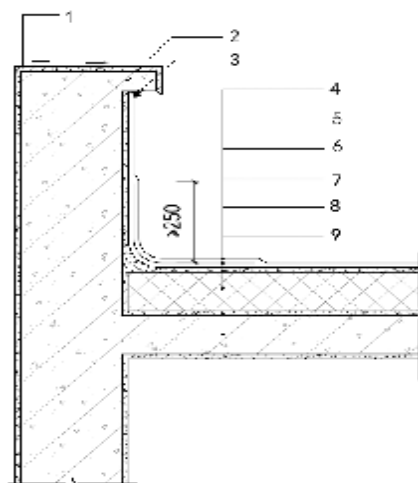


图 5.2.8 女儿墙防水构造

1—防水处理；2—女儿墙压顶；3—密封材料；4—聚脲防水层；
5—附加层；6—找平层；7—保温层；8—找坡层；9—主体结构

5.2.9 水落口周围 500mm 范围内坡度不应小于 5%，并应用防水涂料涂封，其厚度不应小于 2.0mm。水落口与基层结合处应留出宽 30mm，深 20mm 凹槽嵌填密封材料(图 5.2.9)。

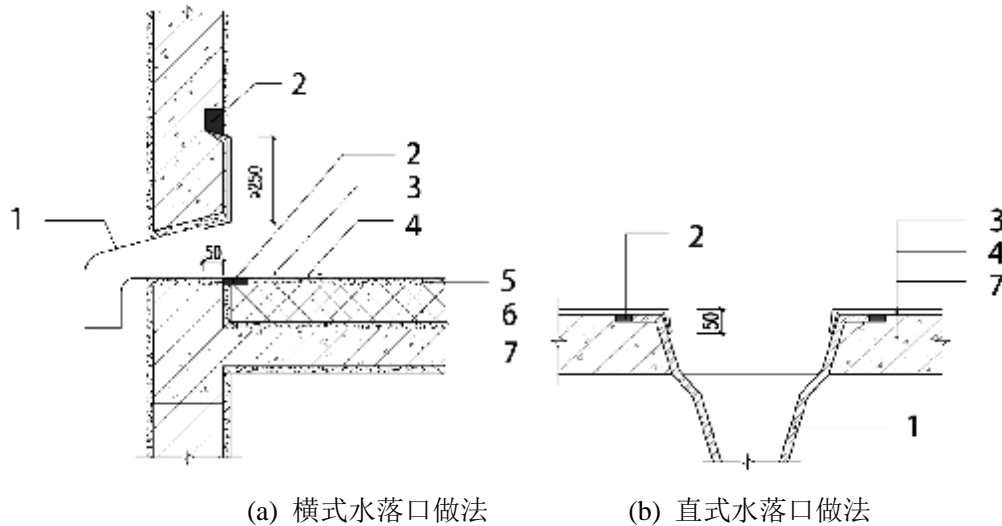


图 5.2.9 水落口防水构造

1—水落口；2—密封材料；3—聚脲防水层；4—附加层；
5—砂浆找平层；6—保温层；7—主体结构

5.2.10 变形缝内应先采用单组分聚脲一布两涂做 U 型防水附加层，并填入填充轻质保温材料，上部填放衬垫材料，其上应再设置第二道单组分聚脲一布两涂附加层，顶部应加扣混凝土盖板或金属板（图 5.2.10）。

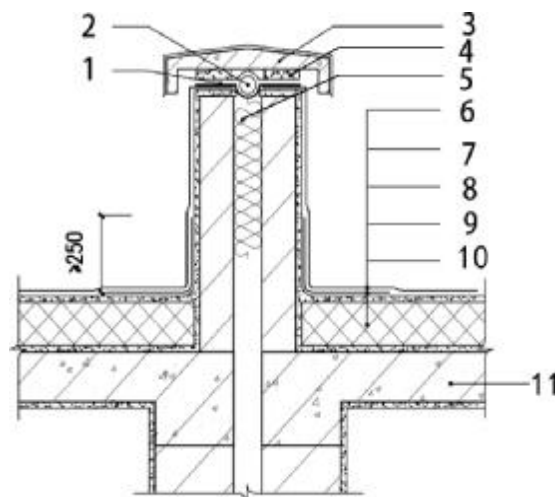


图 5.2.10 变形缝防水构造

1—卷材封盖；2—衬垫材料；3—混凝土盖板；4—水泥砂浆；5—泡沫塑料填充材料；
6—聚脲防水层；7—附加层；8—找平层；9—保温层；10—找坡层；11—主体结构

5.2.11 高低跨内排水天沟与立墙交接处，应采用单组分聚脲一布两涂做 U 型防水附加层处理，并用密封胶密封后再次做单组分聚脲一布两涂防水层覆盖（图 5.2.11）。

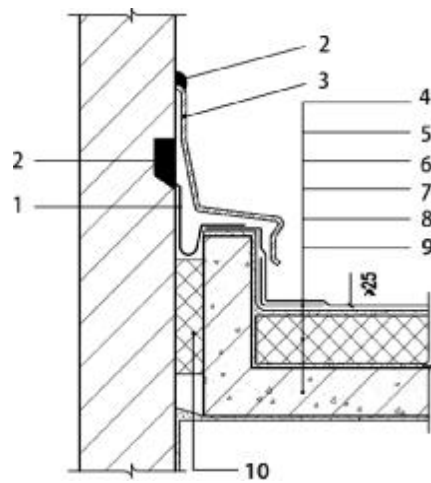


图 5.2.11 变形缝防水构造

1—卷材封盖；2—密封材料；3—金属盖板及水泥钉固定；4—聚脲防水层；5—附加层；
6—找平层；7—保温层；8—找坡层；9—主体结构；10—泡沫填充材料

5.2.12 伸出屋面管道周围防水层应采用单组分聚脲一布两涂加强处理（图 5.2.12）。

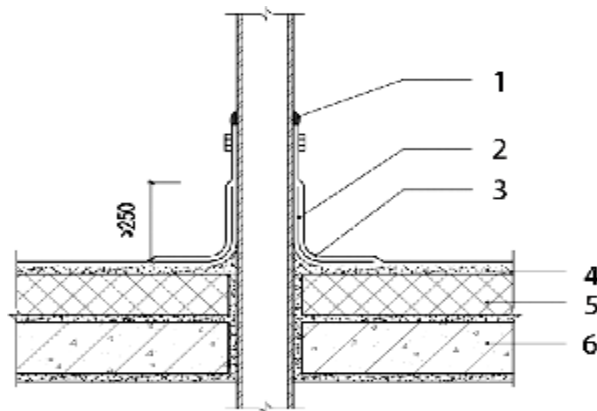


图 5.2.12 屋面管道防水构造

1—密封材料；2—附加层；3—聚脲防水层；4—砂浆找平层；5—保温层；6—主体结构

5.2.13 金属屋面进行防水保温改造时，金属基层应进行除锈处理，清扫后做防腐蚀涂料处理，然后喷硬泡聚氨酯或铺设保温板，保温层上应采用柔性砂浆找平后方可进行聚脲防水施工（图 5.2.13），带有砂浆面层的保温板，可直接涂刷基层处理剂后进行聚脲防水层施工。

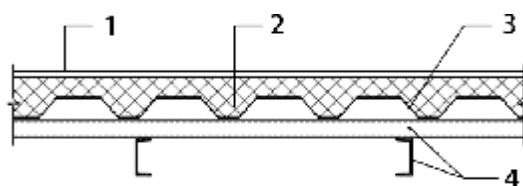


图 5.2.13 金属屋面防水构造

1—聚脲防水层；2—保温层；3—轻型金属钢板；4—型钢结构

5.2.14 种植屋面可采用聚脲防水层作为耐根穿刺层使用，防水收头处应采用单组分聚脲一布两涂加强处理（图 5.2.14）。

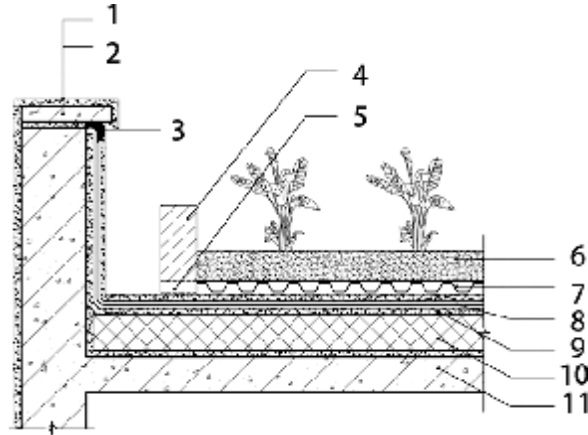


图 5.2.14 种植屋面防水构造

1—防水处理；2—压顶板；3—密封材料；4—挡土墙；5—排水孔；6—种植土；
7—蓄排水层；8—聚脲防水层；9—找平层；10—保温层；11—主体结构

5.2.15 屋面垂直出入口防水层收头，应在混凝土压顶圈下设置预制单组分聚脲一布两涂 U 型部件，并应与主体防水层搭接（图 5.2.15）。

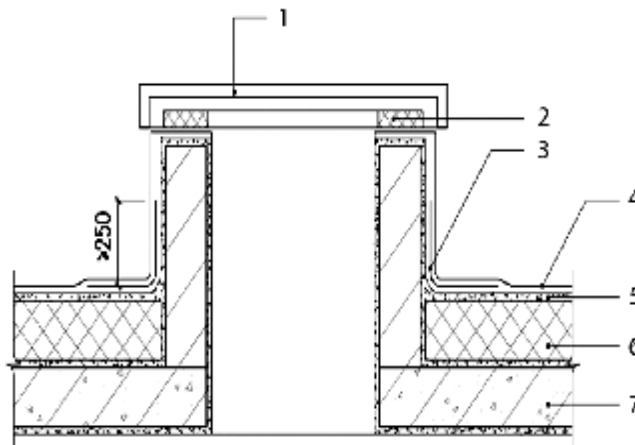


图 5.2.15 屋面垂直出入口防水构造

1—检查孔盖板；2—混凝土压顶圈；3—附加层；4—聚脲防水层；
5—砂浆找平层；6—保温层；7—主体结构

5.3 外墙防水

5.3.1 墙面防水采用聚脲弹性体防水涂料时，宜设置在找平层的表面，表面应采用基层处理剂进行处理。不得设置在装饰类外墙腻子 and 饰面层涂料上。

5.3.2 面层宜采用不低于 B1 级的外露单组分聚脲面层或柔性砂浆抹灰层进行保护，柔性砂浆宜设置分格缝。

5.4 地下防水

5.4.1 地下室底板与立墙转角处应设置附加层，附加层单侧宽度不小于 250mm，涂层甩头与侧墙收头应设置盖口条（图 5.4.1(a)），或在永久保护墙上砌不小于 200mm 高的临时挡墙，底板聚脲防水涂料应施工至临时挡墙处，在侧墙进行防水施工时拆除临时挡墙，并将聚脲涂层与侧墙防水层粘结(图 5.4.1(b))。

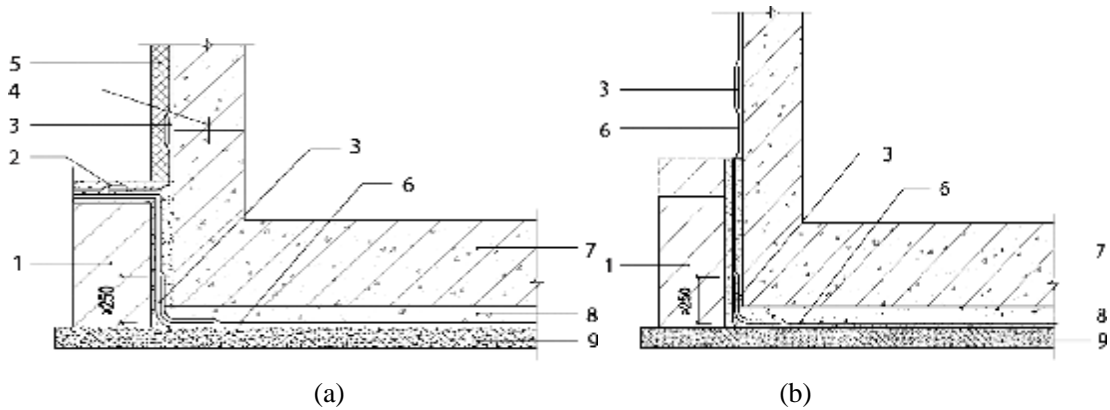


图 5.4.1 外防外涂防水构造

1—永久保护墙；2—盖口条；3—附加层；4—止水带；5—软保护层；
6—聚脲防水层；7—主体结构；8—保护层；9—垫层

5.4.2 侧墙施工缝处应设置单组分聚脲一布两涂防水附加层，宽度不应小于 400mm（图 5.4.2）。

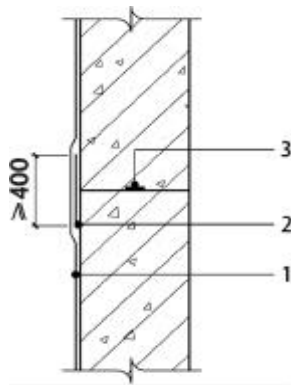


图 5.4.2 施工缝防水构造

1—聚脲防水层；2—附加层；3—止水材料

5.4.3 后浇带、变形缝防水可采用止水带与喷涂聚脲弹性体防水涂料或单组分聚脲一布两涂复合使用（图 5.4.3）。

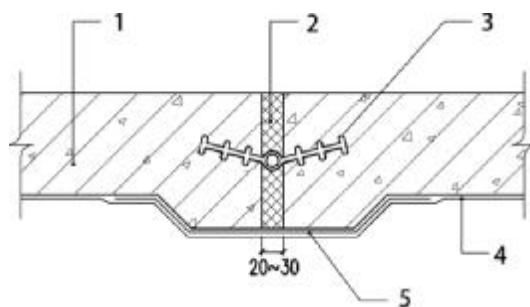


图 5.4.3 变形缝防水构造

1—主体结构； 2—填缝材料； 3—中埋式止水带； 4—聚脲防水层； 5—附加层

5.4.4 地下室外墙至顶板转角处应设置附加防水层，单侧宽度不应小于 250mm（图 5.4.4）。

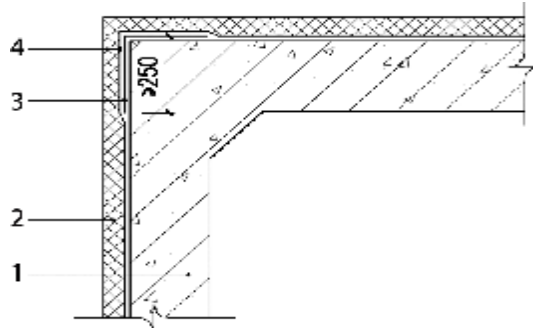


图 5.4.4 顶板转角防水构造

1—主体结构； 2—保护层； 3—附加层； 4—聚脲防水层

5.4.5 地下室穿墙管应在浇筑混凝土前预埋，管与墙体交接处应预留凹槽，凹槽内应用密封材料嵌严，管根处做加强处理（图 5.4.5）。

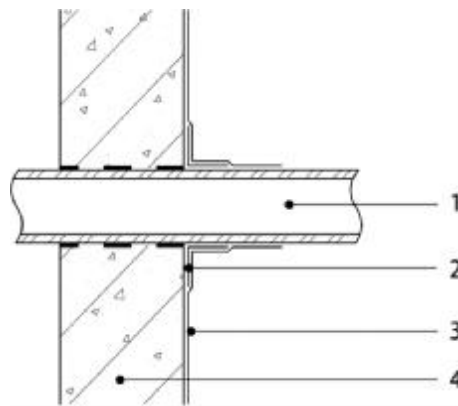


图 5.4.5 穿墙管防水构造

1—穿墙管； 2—附加层； 3—聚脲防水层； 4—主体结构

5.4.6 地下工程底板采用聚脲防水层上浇筑细石混凝土层时，宜在聚脲防水层上铺设一层 PE 或者无纺布作为隔离防护层。

5.5 厕浴间防水

5.5.1 地面应进行找坡处理，排水坡度应符合下列规定：

- 1 地面向地漏处排水坡度宜为 1%；
- 2 地漏边缘 50mm 范围内，排水坡度宜为 5%。

5.5.2 厕浴间套管与混凝土楼板之间的空隙应用同标号细石防水混凝土封严。管根处应留凹槽，槽深 10mm，宽 20mm。凹槽内用密封材料嵌严，周边做附加层，附加层单侧宽度宜为 20mm~30mm，收口处用密封胶密封（图 5.5.2）。

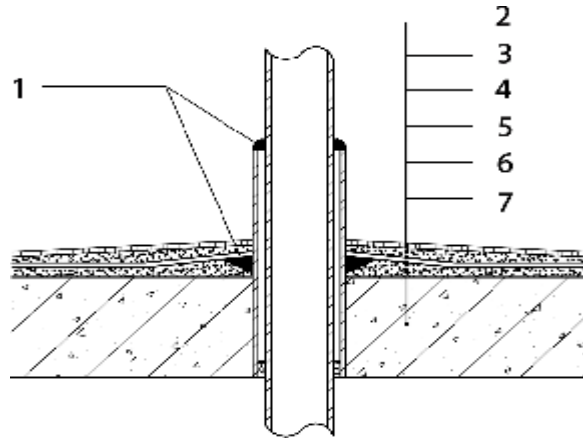


图 5.5.2 厕浴间套管防水做法

1—嵌缝材料； 2—饰面层； 3—砂浆粘结层； 4—保护层；
5—聚脲防水层； 6—找平找坡层； 7—主体结构

5.5.3 地漏与楼板混凝土之间的空隙应用同标号细石混凝土封严。地漏与地面交接处应用密封材料嵌严，聚脲涂层应伸进管内 50mm（图 5.5.3）。

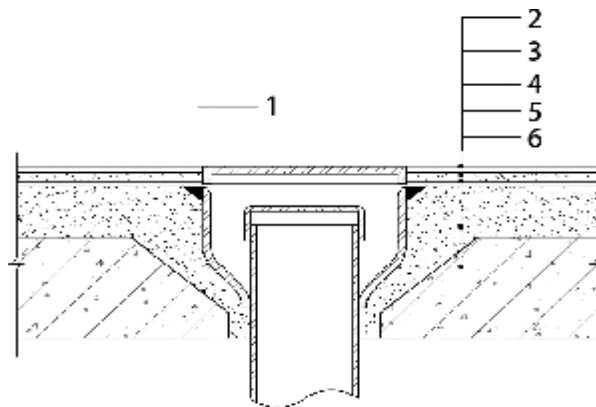


图 5.5.3 地漏防水构造

1—密封材料； 2—饰面层； 3—砂浆粘结层； 4—聚脲防水层；
5—找平找坡层； 6—主体结构

5.6 体育场看台防水

5.6.1 体育场看台宜先采用基层处理剂处理，聚脲涂层完成后宜采用不低于 B1 级单组分聚脲与石英砂，玻璃砂，陶瓷砂等砂面层进行保护。

5.6.2 体育场看台防水应分区施工，防水层应做到挑台的台口，阳角混凝土应进行磨圆处理，并宜施做附加层，单侧宽度不小于 150mm。踏步的阴阳角涂层应圆滑，厚薄均匀（图 5.6.2）。

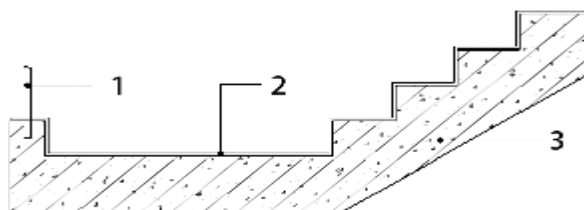


图 5.6.2 体育场看台防水构造

1—防护栏杆； 2—聚脲防水层； 3—看台结构

5.6.3 预埋件宜预先设置，在浇筑混凝土时预埋件与混凝土交接处应预留凹槽并用聚氨酯密封胶密封（图 5.6.3）

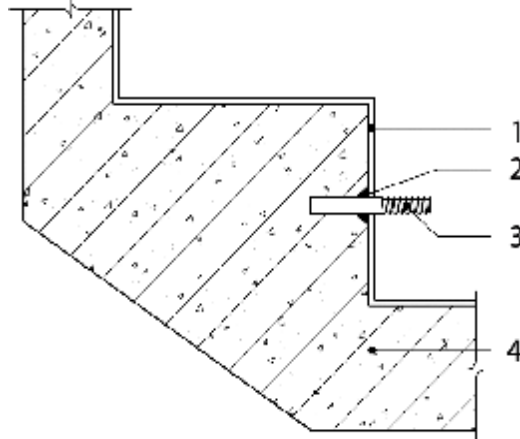


图 5.6.3 预埋件防水构造

1—聚脲防水层； 2—密封材料； 3—金属预埋件； 4—看台结构

5.6.4 看台区间变形缝内填充泡沫塑料，上部用三元乙丙卷材或其他防水片材盖缝，顶部应加装饰封盖（图 5.6.4）。

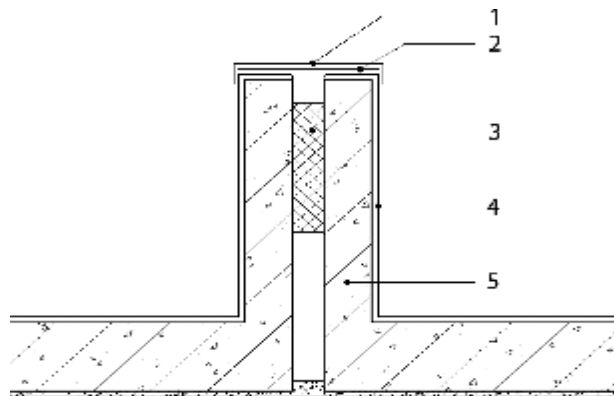


图 5.6.4 看台区间变形缝防水构造

1—装饰盖板； 2—防水片材盖缝； 3—泡沫塑料填充材料； 4—聚脲防水层； 5—看台结构

5.7 水池防水

5.7.1 聚脲弹性体防水涂料可适用于水温不得超过 50℃，1h 内持续温度不得超过 70℃的水池防水，聚脲弹性体防水涂层总厚度不应低于 2.0mm。

5.7.2 无腐蚀性的一般水池应对基层涂刷处理剂后施做聚脲防水涂层。

5.7.3 带有腐蚀性的污水池在对基层涂刷处理剂、施做聚脲防水涂层后，宜采用涂刷聚氨酯类柔性防腐面层进行保护。

5.7.4 含有臭氧、次氯酸、次氯酸盐、富氧池及其它带有强氧化剂的水体，在对

基层涂刷处理剂、施做聚脲防水涂层后应采用抗氧化柔性面层系统进行保护。

5.8 其他工程防水

5.8.1 公路桥梁应对基层涂刷处理剂后施做聚脲防水涂层，防水层上应设置过渡层后施做桥梁面层。

5.8.2 交通用天桥应对基层涂刷处理剂后一布两涂施做单组分聚脲涂层，防水层上应设置弹性砂浆面层。

5.8.3 球场采用聚脲防水涂层作为防水耐磨层时，应先对基层进行处理；聚脲涂层施工完毕后宜增设面涂层。

5.8.4 水电水利工程采用聚脲弹性体防水涂料防水时宜符合现行行业标准《水电水利工程聚脲涂层施工技术规程》DL/T 5317 的规定。

5.8.5 聚脲弹性体防水涂层总厚度不应低于 2.0mm。

6 施 工

6.1 一般规定

6.1.1 聚脲防水施工应根据施工部位、环境条件选择施工工艺，在厨房、卫浴间等狭小封闭空间、复杂细部节点和不便使用喷涂方式施工的区域，宜采用单组分聚脲防水涂料涂刷工艺施工。

6.1.2 喷涂聚脲弹性体防水涂料施工时应对易受施工影响的非作业区进行遮挡，遮挡材料应用胶带粘贴牢固。施工时不得污染已完工的其他工序作业面及饰面。

6.1.3 喷涂聚脲防水涂料施工应在环境温度 5℃~35℃、相对湿度小于 75%，且基层表面温度大于露点 3℃的条件下进行。在风速等于或大于 5m/s（四级风）的露天环境条件下，不宜实施喷涂作业。单组分聚脲防水涂料施工应在环境温度 5℃~35℃、相对湿度小于 95%，且基层表面温度大于露点 3℃的条件下进行。严禁在雨天、雪天实施露天作业。

6.1.4 聚脲防水应根据工艺选用下列施工用设备与机具：

1 喷涂设备：聚脲专用喷涂设备，油水分离器、空气压缩机等；

2 涂刷工具：齿形刮板、平刮板、硬质油漆刷、滚刷等；

3 其他机具：吹风机、手提打磨机、抛丸机、高压水枪、吸尘器、计量器具、腻子刀、铲刀、剪刀、毛刷、扫帚、灭火器及砂袋等。

6.1.5 基层应符合防水施工的要求，表面应清扫干净。并经过验收合格后，方可进行防水施工。

6.1.6 细部构造部位应按设计要求进行加强处理，加强措施应符合本规程第 5 章的规定。

6.1.7 施工过程中应检查喷涂设备的运转情况及施工质量，并应进行记录。

6.1.8 防水层施工完毕后不得受重物或尖锐物冲击。不得在已完工的防水作业面上凿眼、打洞，破坏防水层。如发现有破损、缺陷部位，应及时修复完好。

6.2 施工准备

6.2.1 聚脲防水涂料进场后应及时进行复验，进场抽样复验应按每 15t 为一批次，不足 15t 应按一批次抽样，复验项目应按表 6.2.1 进行，复验合格后方可施工。

表 6.2.1 聚脲防水涂料施工现场复验项目

序号	复验项目	检验方法
1	固体含量	GB/T 23446 JC/T 2435

2	拉伸强度	GB/T 16777
3	断裂伸长率	
4	低温弯折性	
5	不透水性	

6.2.2 喷涂施工前应按下列规定对专用喷涂设备进行检查与调试：

- 1 清洗喷枪并与主机连接，输出气管与主机的气管连接是否正常；
- 2 检查接电相位是否正确；
- 3 设定喷涂设备参数，调节施工温度和压力到工作状态；
- 4 检查空气压缩机的油水分离器是否正常工作，放出空气压缩机汽缸和油水分离器中的水分；
- 5 检查喷涂主机的加热系统及料管加热系统是否正常运转；
- 6 检查原料温度是否在 21℃～45℃，如低于 21℃，应将原料加热；
- 7 检查喷涂机输送装置，将料送至喷枪，在喷枪混合室雾化后喷出，检查雾化效果。

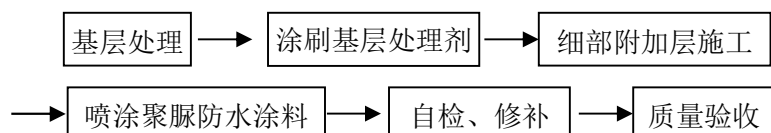
6.2.3 作业前应根据使用的材料和作业环境条件提出施工参数和预调方案；作业过程中，应适时进行过程控制和质量检验。

6.2.4 喷涂施工作业前应进行试喷。试喷时可将涂料喷涂在预先备好的易于剥离材质板上，调整喷涂距离，观察喷涂质量及固化情况是否正常，检查喷涂厚度，确定喷涂遍数、移动速度等施工参数。

6.2.5 试喷时应留取不少于一组三块 200mm×200mm 的试件，待试样固化后留取试件进行物理性能检测，合格后方可进行喷涂施工，试样制作应符合本规程附录 A 的规定。

6.3 喷涂施工

6.3.1 喷涂聚脲弹性体防水涂料应按下列工艺流程施工：



6.3.2 混凝土或水泥砂浆基层处理应符合下列规定：

- 1 混凝土或水泥砂浆基层应先用聚合物砂浆等修补材料修补找平。待修补材料完全固化后，用打磨机打磨平整。混凝土基层有浮浆时，应用打磨机或抛丸机除掉浮浆层；

2 将基层清理干净，必要时用高压水枪、吸尘器、吹风机等将基层砂粒、浮尘等清理干净；

3 基层清理干净后，进行干燥度检测，含水率不应大于 9%。

6.3.3 金属基层宜先进行除锈处理。除锈时，小面积可用机械打磨，大面应进行机械抛丸处理。经过处理的基层表面应达到 Sa2.5 级以上，不得有毛刺、裂缝或凹凸不平、油污、油漆等现象。

6.3.4 聚脲喷涂施工前，应先在基层表面涂刷基层处理剂。基层处理剂涂刷完毕干燥后应在材料允许时间内完成喷涂聚脲防水层的施工。

6.3.5 结构阴阳角、穿墙管根、施工缝、屋面水落口、设备基座等复杂部位应进行附加层施工。可在需加强部位先预喷 1 遍~2 遍聚脲弹性体防水涂料作为附加层，或在大面施工时增加喷涂遍数实现。附加层与大面喷涂施工间隔不宜超过 2h，时间间隔过长时应先涂刷层间处理剂，再进行大面喷涂施工。

6.3.6 大面施工时宜按 $500\text{m}^2\sim 1000\text{m}^2$ 划出若干区域分区进行喷涂，并宜分为 2 遍~4 遍连续交叉喷涂至设计厚度。

6.3.7 喷涂作业时，应按试喷时确定的距离与速度垂直于基面均匀移动喷枪，每一枪宜覆盖上一枪幅宽 300mm 宽度。

6.3.8 两遍涂层喷涂间隔时间不宜过长，当两遍间隔超过 2h 以上时，宜先涂刷一遍搭接用层间处理剂后再进行下一遍喷涂施工。

6.3.9 相邻区域聚脲防水层的搭接宽度不应小于 100mm。如喷涂聚脲防水层搭接处超过 48h，应对接槎处进行机械打磨处理，并涂刷聚脲层间处理剂后方可继续喷涂聚脲防水层。

6.3.10 聚脲防水层施工完成后应进行质量检查，发现有厚薄不一致、漏喷、针孔、气泡、空鼓等缺陷时应及时进行修补。局部小范围缺陷可采用单组分聚脲涂刷进行修补，较大范围缺陷应清除后进行喷涂修补。

6.3.11 局部缺陷的修补应符合下列规定：

1 采用喷砂或打磨去除损坏部位的涂层，打磨范围应由需要修补范围向四周扩展 100mm，修补边缘宜处理成平缓的斜坡；

2 清理干净待修处，基层重新涂刷基层处理剂，四周涂刷层间处理剂；

3 基层处理剂和层间处理剂干燥后重新涂刷或喷涂聚脲防水材料。

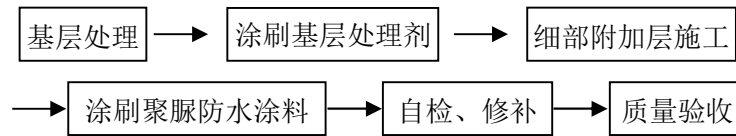
6.3.12 聚脲防水层施工质量检查合格后应及时进行保护层施工。当设计为刚性保

护层时，保护层施工不得破坏聚脲防水层。

6.3.13 喷涂施工完毕后应按设备使用说明对喷涂设备进行清洗维护。

6.4 涂刷施工

6.4.1 单组分聚脲涂刷施工应按下列工艺流程进行：



6.4.2 清理基层要求及基层处理剂施工应按本规程第 6.3.2 条、第 6.3.4 条执行。

6.4.3 基层遇接槎施工缝时，应用防水砂浆堵严、抹平，涂刷基层处理剂后，先涂刷一遍聚脲防水涂料，加一层宽度 250mm 的聚酯网格布，再涂刷一遍聚脲防水涂料，做加强处理。

6.4.4 厕浴间的地漏、管根、阴阳角等处应用单组分聚脲和聚酯网格布做一布两涂附加层处理，处理前应涂刷基层处理剂。

6.4.5 施工时宜先进行四周立墙防水层涂刷，再进行地面防水层涂刷。

6.4.6 地面或坡度小于 5% 的平面应采用自流平型单组分聚脲；立面或坡度大于 5% 的坡面宜采用抗下垂型单组分聚脲。

6.4.7 单组分聚脲宜分两遍涂刷至设计规定的厚度，第二遍涂刷应在第一遍涂膜凝固后进行，且上下两遍涂刷方向应相互垂直。涂布时应均匀，厚度一致，不得有流淌、堆积现象。

6.4.8 相邻区域聚脲防水层的搭接宽度宜为 50mm~100mm。

6.4.9 聚脲防水层施工完成后应进行质量检查，发现有厚薄不一致、漏涂、针孔、气泡、空鼓等缺陷时应及时进行修补，修补时可按本规程第 6.3.11 条进行。

6.4.10 聚脲防水层施工质量检查合格后应按设计要求及时进行保护层施工。当立面防水层表面粘贴饰面砖或做砂浆保护层时，可在涂膜施工完毕尚未固化前均匀的撒上少量干净的中砂。

7 质量验收

7.1 一般规定

7.1.1 喷涂聚脲弹性体防水涂层质量验收前应提交下列技术资料：

- 1 施工单位资质证书的复印件等；
- 2 防水设计图及会审记录、设计变更洽商；
- 3 防水施工技术方案；
- 4 防水施工技术、安全交底书；
- 5 防水材料质量证明文件：出厂合格证、型式检验报告、现场抽样复验报告。
- 6 中间检查记录：分项工程质量验收记录、隐蔽工程质量验收记录，施工检查记录。
- 7 淋、蓄水试验记录。

7.1.2 聚脲弹性体防水涂层厚度检测宜采用无损检查方法，当对无损检查值有异议时，应采用切片法进行验证。

7.1.3 当进行破坏性试验检测完毕后，应按本规程第 6 章的规定对涂层损伤部位进行修补。

7.1.4 正拉粘结强度测试要求不低于 2.0MPa，且非界面粘结破坏面积大于 80% 为合格。

7.2 质量验收

I 主控项目

7.2.1 聚脲弹性体防水涂料、基层处理剂、层间处理剂性能指标应符合设计和本规程的要求。

检验方法：检查材料出厂合格证、型式检验报告、计量措施和现场抽样复验报告。

7.2.2 基层表面应干净、干燥、平整、不得有空鼓、松动、起砂、脱皮、油渍等缺陷。

检验方法：观察检查，检查隐蔽工程验收记录。

7.2.3 防水层细部构造部位防水措施应符合设计要求。

检验方法：观察检查，检查隐蔽工程验收记录。

7.2.4 防水层与基层应粘结牢固，不得有针孔、气泡、空鼓、翘边、开口、漏喷等缺陷。

检验方法：观察检查、拉拔试验，检查隐蔽工程验收记录。

7.2.5 防水层不得有渗漏现象。

检验方法：淋水或蓄水试验检查。屋面防水可在雨后观察检查，或进行淋水、蓄水试验，厕浴间、水池应进行蓄水试验，蓄水时间不应少于 24h，淋水时间不应少于 2h。

II 一般项目

7.2.6 防水层厚度应符合设计要求，涂层平均厚度不应低于设计要求，最薄处不应低于设计厚度的 90%。

检验方法：超声波、切块法，或查验同条件试样。

7.2.7 基层处理剂涂刷均匀、固化正常，无漏涂、无污染。

检验方法：观察检查，检查隐蔽工程验收记录。

7.2.8 聚脲防水层表面应干净、平整，无流坠、堆积现象，颜色应均匀，无污物。

检验方法：观察检查。

7.2.9 保护层质量应符合设计要求。

检验方法：观察检查，检查施工质量验收记录。

8 安全防护和环保

8.0.1 聚脲防水施工人员应配备防护用具。喷涂操作人员应配备工作服、护目镜、防护面具、乳胶手套、安全鞋，涂刷施工作业人员应戴口罩和眼镜、手套。

8.0.2 喷涂聚脲防水施工人员应掌握必要的防护措施。

8.0.3 喷涂作业时应注意通风，操作人员应在上风口操作，作业现场应作好安全防护措施，并采取相应的环境保护措施。

8.0.4 喷涂施工用于地下及密闭室内等通风不良场所时应保持空气流通，作业人员应配戴有良好气体过滤装置的面具或带有独立输送新鲜空气的管道的面具。

8.0.5 聚脲喷涂施工前应对周围设备或物体遮挡严密。

8.0.6 喷涂设备应由经过培训的专业人员管理和操作。使用喷枪设备进行喷涂作业时，对所使用的空气压缩机的储气筒、油水分离器、鼓风及排气、防爆装置等设备工具，使用前应认真进行检查。

8.0.7 停喷时应将扳机安全阀锁住，在任何情况下，喷枪枪口不得朝向人体。

8.0.8 基层表面处理和喷涂作业的空气中的粉尘含量及有害物质浓度应符合现行国家标准《涂装作业安全规程 涂漆工艺安全及其通风净化》GB 6514 的规定。

8.0.9 现场应将施工形成的固体废弃物、废溶剂回收处理。严禁现场随意丢弃、倾倒、排放固体废弃物和环境有害物质。

8.0.10 喷涂施工现场应注意安全用电，喷涂设备定期检查排除不安全隐患。

8.0.11 明火、火源应远离施工现场，施工区域应设专人看管巡视，并配备消防设备。

附录 A 聚脲施工现场试样测试要求

A.0.1 材料进场应制作小样板进行复测试验。

A.0.2 试样制作前专用喷涂设备应已经检查与调试完成。

A.0.3 现场做一块不低于 1m^2 的防水主体层小样板，样板应包括基层处理层、聚脲层及面涂层。

A.0.4 试样完成后应按下列规定进行养护：

1 夜间最低温度不低于 25°C 时样板完成后脲涂层养护不应少于 5d；

2 夜间最低温度不低于 15°C 时样板完成后脲涂层养护不应少于 7d；

3 夜间最低温度不低于 5°C 时样板完成后聚脲涂层养护不应少于 14d；

4 当环境湿度较低时，可采用喷洒水和雾等人工增大湿度的方式进行保湿养护。

A.0.5 试样养护完成后应根据测试要求切割成规定大小和数量的试件，进行测试。

A.0.6 单组分聚脲应按现行行业标准《单组分聚脲防水涂料》JC/T 2435 的规定进行抽样测试。

A.0.7 喷涂聚脲应按现行国家标准《喷涂聚脲防水涂料》GB/T 23446 的规定进行抽样测试。

A.0.8 小样测试拉拔粘结强度应大于 2.0MPa ，剥离粘结强度应大于 3N/mm ，非界面破坏面积应大于 80%。

本规程用词说明

1 为便于在执行本规程条文时区别对待,对要求严格程度不同的用词说明如下:

1) 表示很严格,非这样做不可的用词:

正面词采用“必须”,反面词采用“严禁”;

2) 表示严格,在正常情况下均应这样做的用词:

正面词采用“应”,反面词采用“不应”或“不得”;

3) 表示允许稍有选择,在条件许可时首先应这样做的用词:

正面词采用“宜”,反面词采用“不宜”;

4) 表示有选择,在一定条件下可以这样做的,采用“可”。

2 条文中指明应按其他有关标准执行的写法为:“应符合……的规定”或“应按……执行”。

引用标准名录

- | | | |
|----|---------------------------|--------------|
| 1 | 《涂装作业安全规程 涂漆工艺安全及其通风净化》 | GB 6514 |
| 2 | 《建筑材料及制品燃烧性能分级》 | GB 8624 |
| 3 | 《建筑密封材料试验方法 第1部分：试验基材的规定》 | GB/T 13477 |
| 4 | 《硅酮和改性硅酮建筑密封胶》 | GB/T 14683 |
| 5 | 《塑料 实验室光源暴露试验方法 第2部分：氙弧灯》 | GB/T 16422.2 |
| 6 | 《建筑防水涂料试验方法》 | GB/T 16777 |
| 7 | 《沥青防水卷材用基胎 聚酯非织造布》 | GB/T 17987 |
| 8 | 《喷涂聚脲防水涂料》 | GB/T 23446 |
| 9 | 《建筑防水涂料中有害物质限量》 | JC 1066 |
| 10 | 《聚氨酯建筑密封胶》 | JC/T 482 |
| 11 | 《脂肪族聚氨酯面漆》 | JC/T 2253 |
| 12 | 《单组分聚脲防水涂料》 | JC/T 2435 |
| 13 | 《水电水利工程聚脲涂层施工技术规程》 | DL/T 5317 |
| 14 | 《建筑类涂料与胶粘剂挥发性有机化合物含量限值标准》 | DB11/ 3005 |

北京市地方标准

聚脲防水涂料应用技术标准

Technical specification for polyurea waterproof engineering

DB11/T 851—2021

条文说明

2021年 北京

目 次

1 总则.....	29
2 术语.....	30
3 基本规定.....	31
4.材料.....	32
5 细部构造.....	35
5.1 一般规定	35
5.2 屋面防水	35
5.3 外墙防水	35
5.6 体育场看台防水	35
5.7 水池防水	36
5.8 其他工程防水	36
6 施工.....	37
6.1 一般规定	37
6.2 施工准备	37
6.3 喷涂施工	37
6.4 涂刷施工	39
7 质量验收.....	40
7.1 一般规定	40
7.2 质量验收	40
8 安全防护和环保.....	41

1 总则

1.0.2 原有条款，本规程对喷涂聚脲防水涂料和单组分聚脲防水涂料的材料要求、施工工艺、细部构造以及工程验收进行了规定，适用于新建、改建和扩建工程的地下、地上建（构）筑物等采用聚脲弹性体防水涂料的防水工程的设计、施工及质量验收，也适用于体育场馆看台、地铁、隧道、高速铁路桥面等工程。

2 术语

2.0.1 原有条款，喷涂聚脲是一个专有名词，喷涂聚脲防水涂料是指由异氰酸酯组分（简称 A 组分）与端氨基化合物组分（简称 B 组分）所构成的，通过专用喷涂设备喷涂施工快速混合反应形成弹性涂层的双组分液体材料。异氰酸酯既可以是芳香族的，也可以是脂肪族的。其中的 A 组分可以是单体。B 组分应是由端氨基树脂和端氨基扩链剂组成，在端氨基树脂中，不得含有任何羟基成分和催化剂，但可以含有便于颜料分散的助剂。

2.0.2 原有条款，单组分聚脲根据行业标准《单组分聚脲》JC/T2435-2018 做适当调整。

2.0.3 原为底涂料，现修改为基层处理剂

3 基本规定

3.0.1 原有条款，删除人员资质要求，从施工质量与安全等各方面考虑，设备运转看护、专职喷枪手等主要操作人员应经过专门业培训方可上岗操作，但不在标准中再做规定。

3.0.4 新增条款，明确聚脲防水涂料作为一级防水设防时涂层的最低设计要求，设计时需根据具体工程做调整，但不能低于本条规定的 2.0mm 的要求。

3.0.9 新增条款。防火面层施工时先涂刷一层防火聚脲，再撒活性玻璃砂、活性陶粒等活性无机砂粒，清扫浮砂之后，在涂刷一层防火聚脲固定砂层。活性无机砂粒以 20 目~40 目为宜。

3.0.10 新增条款，提出了聚脲防水层设置于泡沫保温板或者现场发泡保温层上是找平层的技术要求，柔性的附加找平层可以有效的封闭基层的气孔。保温板上不宜采用刚性砂浆层再涂布聚脲防水层的三明治夹心层方式。

4.材料

4.0.3 原有条款，将接缝材料要求移至新增条款 4.0.11 中。

4.0.5 原有条款，补充了单组分聚脲在停车场以及用于行人交通露（平）台、天桥、体育场看台中应用时的物理力学性能要求。

4.0.6 原有条款，因现行行业标准《单组分聚脲防水涂料》JC/T 2435-2018 已于 2018 年发布实施，因此本条指标引用该标准，具体指标引用现行行业标准《单组分聚脲防水涂料》JC/T 2435，与原标准相比，本规程中力学性能有较大提高，表 1、表 2、表 3 为原标准中规定的单组分聚脲的物理力学性能指标，标准数值第 1、2、3、4、5、8、10 项目结合 GB/T23446 中 6.2.1 中表 1 的规定，具体指标结合单组分聚脲的应用经验和单组分聚脲材料的实测值而定；第 6、7、9、11、12 项目是结合单组分聚脲材料的特性和实际应用的需要而定，具体指标值来源于实测值。

表 2 中检测项目依据 GB/T23446 中 6.2.2 表 2 的规定，具体指标值结合单组分聚脲材料的实测值而定。

表 3 中的耐冲击性的指标依据 GB/T23446 中 6.2.3 表 3 的规定，耐磨性和硬度指标结合单组分聚脲材料的实测值而定。

表 1、表 2、表 3 中的附录 B 是指本规程原附录 B，其内容在现行行业标准《单组分聚脲防水涂料》JC/T 2435-2018 中已采纳，故本规程中已删除。

附录中表 A.0.2 为现行标准对单组分聚脲防水涂料性能的要求，对比表 A.0.2 与表 1、表 2，对单组分聚脲防水涂料的拉伸强度要求有较大的提高，对断裂伸长率的要求略有降低，对低温弯折性能负温也有降低，并增加了实干时间、撕裂强度、厚涂起泡性、加热伸缩率、吸水率等多项指标。

表 1 单组分聚脲防水涂料基本技术性能指标

序号	项目	技术指标		测试方法
		I型	II型	
1	拉伸强度/MPa \geq	6	16	GB/T 16777
2	断裂伸长率/ \geq	400	300	
3	低温弯折性/ $^{\circ}\text{C}$	- 40		
4	不透水性/0.4Mpa, 2h	不透水		
5	粘结强度/（附底涂剂） MPa \geq	2.0或底材破坏		GB/T 16777-2008A法
6	潮湿粘结强度/（附潮湿 基面底涂剂） MPa \geq	2.0或底材破坏		GB/T 16777
7	剥离强度/（附底涂剂） N/mm \geq	3.0	5.0	GB/T 2790
8	表干时间/h \leq	4		GB/T 16777
9	固化速度/mm/24h \geq	1.0	2.0	见附录B

10	固体含量/% \geq	80		GB/T 16777
11	一次成膜厚度/mm \geq	1.0	2.0	见附录B
12	自流平性	一次涂布2mm厚于水平面,用棒 ϕ 2mm划开涂料,表干以前划痕自动愈合为合格		目测
	抗下垂性	一次涂布1mm厚于垂直立面,直到表干,不垂流为合格		目测

表2 单组分聚脲防水涂料耐候性能技术指标

序号	项 目	技术指标		测试方法	
		I 型	II 型		
1	定伸时老化	加热老化	无裂纹及变形		GB/T 23446
		人工气候老化	无裂纹及变形		
2	热处理	拉伸强度保持率/%	80~150		
		断裂伸长率/% \geq	350	250	
		低温弯折性/ $^{\circ}\text{C}$ \leq	-35	-35	
3	碱处理	拉伸强度保持率/%	80~150		
		断裂伸长率/% \geq	350	250	
		低温弯折性/ $^{\circ}\text{C}$ \leq	-35	-35	
4	酸处理	拉伸强度保持率/%	80~150		
		断裂伸长率/% \geq	350	250	
		低温弯折性/ $^{\circ}\text{C}$ \leq	-35	-35	
5	盐处理	拉伸强度保持率/%	80~150		
		断裂伸长率/% \geq	350	250	
		低温弯折性/ $^{\circ}\text{C}$ \leq	-35	-35	
6	人工气候老化 720h(暴露使用时测此项) 或1512h(长期暴露测此项)	拉伸强度保持率/%	80~150		GB/T 18244
		断裂伸长率/% \geq	350	250	GB/T 23446
		低温弯折性/ $^{\circ}\text{C}$ \leq	-35	-35	
	表面现象	表面无明显变色、粉化及开裂现象		目测	

表3 单组分聚脲防水涂料特殊物理力学能技术指标

序号	项 目	技术指标		测试方法
		I 型	II 型	
1	硬度(邵A) / \geq	50	70	GB/T 531.1
2	耐磨性 / ((750g/500r)/mg) \leq	30	30	GB/T 1768
3	耐冲击性/kg·m	0.6	1.0	GB/T 20624.2

注：I 型为可供行人行走，II 型可供橡胶轮胎车辆行驶或停放。

4.0.7 原有条款，脂肪族面漆作为防紫外线面涂层防腐层。表 4.0.7 中指标依据铁道部科技基[2009]117 号《客运专线桥梁混凝土桥面喷涂聚脲防水层暂行技术条件》中 4.4.2 要求确定。

4.0.8 新增条款，增加了聚脲防水涂料外露应用时的防火要求。

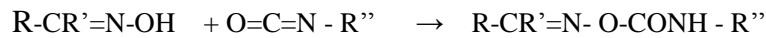
4.0.9 新增条款，增加了聚脲防水涂料用于含有抗氧化剂水体的水池防水时抗氧化剂面层的技术要求。

4.0.10 原第 4.0.8 条，本次修改统一名称为基层处理剂表 4.0.10 中指标依据铁道部科技基[2009]117 号《客运专线桥梁混凝土桥面喷涂聚脲防水层暂行技术条件》中 4.3.4 要求确定。

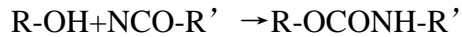
4.0.11 新增条款，接缝等细部构造密封采用聚氨酯密封胶的原因是：

- 1、聚氨酯密封胶与聚脲为同一类型材料。相容性良好。
- 2、硅酮密封胶和聚硫密封胶中的活性氢与聚脲中 NCO 组分反应，造成界面发粘，或永不固化。

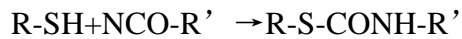
如脱肟硅酮胶与 NCO 组分反应如下：



脱醇硅酮胶与 NCO 组分反应如下：



聚硫密封胶与 NCO 组分反应如下：



4.0.12 新增条款，补充聚脲防水材料外露施工时接缝密封胶的技术要求。

4.0.13 原第 4.0.10 条，聚酯网格布是以人工合成聚酯纤维为基础物质加工而成的具有网眼的高强度布匹材料。聚氨酯、聚氨酯（脲）、聚脲、聚丙烯酸酯、不饱和树脂等液体涂料对其有良好地湿润、浸透作用。其与涂料结合后具有①、涂层整体受力均匀，消除局面应力集中，抵抗涂层裂纹；②、加强涂层强度；③、确保涂层厚度等功能。

4.0.14 新增条款，现行北京市地方标准《建筑类涂料与胶粘剂挥发性有机化合物含量限值标准》DB 11/ 3005 的对建筑涂料有害物质限量要求严于国家标准，用于室内时，需按此标准执行。

5 细部构造

5.1 一般规定

5.1.1 原有条款，喷涂聚脲弹性体防水涂膜集防水、耐磨、耐候、装饰、保护于一体，可以外露使用，但芳香族聚脲在阳光照射下很快黄变，且逐渐粉化，当粉化后剩余厚度小于 1.2mm 时，材料性能明显劣化，难以保证防水效果，因此芳香族聚脲不可单独外露使用。当设计为外露防水层时，喷涂聚脲弹性体防水涂料成膜后可不设保护层，但应采用抗紫外线老化的脂肪族聚脲产品作为面层。

5.1.2 原有条款，补充增加了聚脲防水涂料一级设防要求时的最低厚度要求。

5.1.3 原有条款，补充增加了聚脲防水涂料细部附加层

5.1.6 新增条款，补充了游泳池、娱乐水池采用聚脲防水层直接暴露于水体施工时增加抗强化剂面涂层的要求。

5.2 屋面防水

5.2.2 新增条款，增加了基层设置分格缝的规定及做法。找平层四季受温度影响胀缩幅度较大，分格缝可以避免防止因温度变化造成两种基体收缩不一致而造成基体破坏。若不设置分割缝，防水层会随找平层而产生较大幅度胀缩，从而易产生裂缝，失去防水作用。

5.2.3 新增条款，外露屋面聚脲涂层设置保护面层的要求，不同目的的屋面防水，其保护面层要求不一样。

5.2.4 新增条款，对非外露屋面防水聚脲涂层上的保护面层进行了规定。

5.2.5 新增条款，屋面细部节点要求。

5.2.11 原有条款，做 U 型防水附加层处理是为了能适应变形。

5.2.13 原有条款，金属板除锈可采用喷砂或者打磨除锈方式以及防腐蚀涂料处理；也可不用打磨（或者不用喷砂）除锈方式处理，如块锈和厚锈采用机械方式铲除，附着在金属板上的锈斑和锈层，可以采用除锈剂、带锈底涂剂处理，并宜做防腐蚀涂料处理。

5.3 外墙防水

本节为新增内容，补充了聚脲防水涂料用于墙面防水的技术要求。

5.3.1 新增条款，墙面防水采用聚脲弹性体防水涂料时的基本要求。

5.3.2 新增条款，墙面防水层聚脲弹性体防水涂料面层要求；

5.6 体育场看台防水

本节为原 5.5 节，只调整节号，内容基本不变。

5.6.1 原第 5.5.1 条，体育场看台防水阳角附加层不宜过厚，否则会出现不平和台阶，影响外观，可在大面施工时多喷 1-2 遍即可。踏步的阴阳角涂层应圆滑，厚薄均匀。

5.7 水池防水

本节为新增内容，本节为新增内容，补充了聚脲防水涂料用于水池防水的技术要求。

5.7.1 新增条款，长期与热水接触时，聚脲防水层性能会下降很快，因此规定了聚脲弹性体防水涂料用于水池防水时的温度限制。

5.7.2 新增条款，规定了无腐蚀性的一般水池聚脲防水涂层的做法，无腐蚀性液体常见的有消防用水、雨水、循环水、冷却水、河水、中水、冷冻水等。

5.7.3 新增条款，规定了带有腐蚀性的污水池采用聚脲防水涂层的做法。常见腐蚀性液体有市政污水、垃圾池渗滤液、一般盐水、一般碱性水、普通工业污水 PH 在 3~14 之间，或者弱酸浓度小于 5%，弱碱浓度小于 5% 液体。

5.7.4 新增条款，规定了带有强氧化剂水体的水池采用聚脲防水涂层的做法，主要有游泳池、自来水池、水公园、污水处理池、富氧池等。

5.8 其他工程防水

5.8.1 新增条款。

5.8.2 新增条款。

5.8.3 新增条款，球场采用采用聚脲防水涂层作为防水耐磨层时，聚脲防水涂层与基层的粘结强度很重要，因此规定需先对基层进行处理，增设面涂层是为了提高耐磨性能。

5.8.4 新增条款，行业标准《水电水利工程聚脲涂层施工技术规程》DL/T5317 的最新版本为 2014 版，规定了水电水利工程混凝土和砂浆表面的防渗、抗冲磨保护、耐久性防护及表面装饰等的聚脲涂层，该标准对水利工程采用采用聚脲防水涂料防水规定的较为详细，本规程直接引用。一般耐冲磨类水利工程防水应对基层涂刷处理剂后先抹单组分聚脲弹性砂浆，在涂刷 II 型单组分聚脲防水涂层，其上设置抗氧化面层。低于 5m/s 流速的水利工程防水面层可采用非抗氧化面层。水利工程的接缝与裂缝防渗时，涂刷完基层处理剂后常采用胎基布增强单组分聚脲防水，其上设置抗氧化面层。

5.8.5 新增条款，规定了聚脲弹性体防水涂层的最小总厚度。

6 施工

6.1 一般规定

6.1.2 喷涂聚脲防水涂料施工时，会有涂料飞溅散落，因此在施工部位以外的非作业区须用塑料薄膜等材料遮挡包裹好，防止造成污染。

6.1.12 新增条款，规定了聚脲防水层与细石混凝土层保护层件设置隔离层的要求。

6.1.3 原第 3.0.4 条，新增明确了聚脲防水涂料施工操作的环境温度上限。聚脲防水涂料在环境温度低于 5℃或大于 35℃施工时，会造成聚脲涂层与基层处理剂层的粘结不牢固，影响防水效果。“喷涂聚脲防水涂料施工应在环境温度 5℃~35℃下进行”是指聚脲户外作业时，空气与基层温度均大于 5℃时，实际把控是当天夜间最低气温要求高于 5℃，空气温度低于+35℃（基层温度可控制在低于 40℃），单组分聚脲防水涂料施工温度条件同此，可参考表 1：

表 1 聚脲防水涂料施工环境条件

	喷涂聚脲	单组分聚脲
空气温度（含夜间），℃	+5~+35	+5~+35
基层温度℃	+10~+40	+10~+50
相对湿度%	<75%	<95%

6.2 施工准备

6.2.2 该设备总电流需 60A，应安全接电，电流应足够，并有接地线。

在聚脲喷涂过程中，也应经常检查双组分中工作压力、压差是否正常，否则材料会配比失调，造成聚脲层不固化或分层等。喷涂机工作压力及双组分压差根据喷涂设备厂家型号而定。

关于喷涂温度，除高压外，升高温度对改善喷涂效果也是十分有力的。在喷涂聚氨酯弹性体技术中，给物料加热容易出现发泡倾向增大、放热过分集中、黏度增大明显、反应速度加快、影响混合效果等弊病。而在 SPUA 技术中则不然，由于聚脲反应速度常数的温度敏感性低，因此升温不会引起反应速度的急剧加快，反而会由于物料黏度的明显下降，使 A、B 料的混物流动性得以改善，从表观上看似乎升温反而使反应更加平缓了。

6.2.4 喷涂施工作业前应进行试喷。试喷时可将涂料喷涂在预先备好的易于剥离材质板上，调整喷涂距离，观察喷涂质量及固化情况是否正常，待试样固化后留取试件进行检测，合格后方可进行喷涂施工。

6.3 喷涂施工

6.3.1 原有条款 1 混凝土基层打磨， 钢板喷砂打磨除锈， 或者防锈处理； 2， 底涂剂增加粘结， 部分封住毛孔， 3， 腻子封住基层气孔， 4， 界面剂增加聚脲粘结力， 5， 喷涂聚脲为主题涂层 6， 可能还有气孔， 需要封住气孔。

6.3.3 对钢底材除锈时， 使用机械除锈工具， 如电动钢丝刷、 电动砂轮、 喷砂设备等清除被涂物件表面锈层、 粉尘以及旧漆层时， 应带好防护眼镜、 防尘口罩， 以防止砂粒损伤眼睛或粉尘感染呼吸道。 使用酸洗除锈蚀或碱洗除油时， 应戴好橡胶手套与防护眼镜， 并穿好耐酸碱的橡皮围裙及鞋套， 乙方酸碱腐蚀衣物和肌体。

6.3.4 基层处理剂可以增强聚脲涂层与基层之间的粘结力， 并能封闭基层缺陷、 阻隔水汽， 是聚脲防水施工的关键工序， 应引起高度重视， 许多聚脲防水工程的失败， 均是底涂层质量不合格引起的， 因此要强加底涂层施工的管理与保护， 涂刷前应检查基层的干燥度， 底涂层施工完毕后应检查有无漏涂， 并采取措施防止灰尘、 和杂质的污染。

6.3.5 附加层可在大面施工前单独施工， 或在大面施工时增加喷涂遍数实现。 单独施工时， 可在需加强部位先预喷 1~2 遍聚脲弹性体防水涂料作为附加层， 附加层与大面喷涂施工间隔不宜超过 2h， 时间间隔过长时应先涂刷层间处理剂， 再进行大面喷涂施工。 附加层厚度不宜小于 1.0mm， 详见第 5 章细部构造要求。

6.3.6 喷涂施工的厚度主要是按试喷时确定的喷枪移动速度、 喷枪与基面的距离、 喷涂遍数等施工参数进行控制， 材料理论涂布量为 $1.15\text{kg}/\text{mm}^2$ 。

6.3.7 喷涂时的两枪间的甩搓搭接也称为压枪， 每枪甩搓宽度 300mm 左右， 此措施是保证涂层厚薄均匀， 无漏喷、 堆积的有效方法。

6.3.8、 6.4.7 施工中因涂膜固化迅速（1min~10min）， 两遍涂层喷涂时间间隔过长时， 上下层间易出现粘结不牢而分层， 因此， 此处要求每遍涂层喷涂时间不因应间隔过长， 正常情况下喷涂施工完成 2h 后即可上人行走， 此处 2h 是一个参考时间， 各厂家产品可能略有不同， 施工时应参照产品说明作相应调整。

6.3.13 喷涂施工完毕后要及时清洁、 清洗泵、 主机滤网、 喷枪等设备。

在停止喷涂时， 整个系统是全封闭系统， A、 B 两股物料是各自独立的。 只有在开枪时， 才能在枪混合室内相互接触， 因此在喷涂结束时， 抽料泵和主机一般不需要清洗。 只需清洗混合雾化系统即可。 一般采用专门的洗枪罐， 洗枪罐带有压力调节和快速接头适配器， 可让清洗剂在压力的作用下清洗喷枪或混合室的原料孔， 在喷枪存放之前清除掉残余的原料。 长时间停喷不用时， 应对泵、 主机滤网进行清洗。

1 泵的清洁， 用 DOP 冲洗泵， 而不要用二甲苯或甲乙酮、 丙酮等强溶剂来清洗， 因为设备上固化的料将会被溶胀而变得松软， 松软的料将会堵塞滤网与混合室上面的孔； 强溶剂会损坏橡胶密封件。

2 清洁主机滤网， 每天清洗主机滤网， 滤网附近的螺丝应涂上凡士林， 以方便下一次清洗。

3 清洗， 喷枪使用完毕后， 应立即进行清洗。清洗内容包括枪上滤网、混合室、流道、喷嘴等。特别需要注意的是混合室， 应该用配套钻头仔细清理 A、B 料的出料孔， 防止杂物堵塞料孔， 造成混合不正常。

4 保存剩余的原料， 剩余的原料如果保存好的话还可以再次使用。把没有用完的物料桶充上清洁的氮气， 密封好以防止原料与潮气反应。

6.4 涂刷施工

6.4.1 原有条款， 混凝土打磨， 钢板除锈， 2， 渗透底涂剂或者潮湿基层底涂剂， 3， 修补腻子， 只是找平， 气孔不是主要功能， 4， 单组分聚脲的厚度通过胎基布指示， 直到看不见胎基布。不同的胎基布指示不同的厚度。5， 单组分具有耐候性， 无需要面漆。

删除原第 6.4.8 条关于两遍聚脲涂层时间间隔过长的处理方法， 原因是： 单脲相隔一年， 再涂粘结都非常好。单脲不存在再涂间隔时间问题。原第 6.4.8 条的内容：“**6.4.8** 两遍涂层涂刷间隔时间不宜过长， 当两遍间隔超过 2h 以上时， 宜先涂刷一遍搭接用层间处理剂后再进行下一遍涂刷施工。”

6.4.8 原第 6.4.9 条， 删除后半部分关于两遍聚脲涂层时间间隔过长的处理方法， 原因同上。原第 6.4.9 条内容：“**6.4.9** 相邻区域聚脲防水层的搭接宽度宜为 50~100mm。如聚脲防水层搭接处超过 48h， 应对接槎处进行机械打磨处理， 并涂刷聚脲基层处理剂后方可继续涂刷聚脲防水层。”

6.4.10 原第 6.4.11 条， 在涂层表面粘砂处理可增加其与即将覆盖的水泥砂浆保护层之间的粘结。

7 质量验收

7.1 一般规定

7.1.3 聚脲弹性体防水涂层厚度无损检查方法主要有超声波法和同条件试样法。

超声波检测涂层厚度主要超声波涂层厚度主要仪,具体方法可参考 JGJ/T200—2010 附录 C。

同条件试样法是指在喷涂施工区域附近预先准备好的平板玻璃等易于剥离的平板,平板大小宜为 500mm×500mm。在正式喷涂施工的同时,以同样的施工参数喷涂于平板上,固化后取平板上的聚脲涂层进行测试。

切片法为破坏性取样方法,宜与粘结强度拉拔试验等结合进行,减少对防水层的破坏。取样应选取有代表性的区域,用刀片垂直于基面割取 20mm×20mm 的涂层切片,并将切片表面清理干净后用卡尺测量其厚度。

7.1.4 新增条款,提出了聚脲防水涂料现场拉拔粘结强度的要求及方法。

7.2 质量验收

7.2.4 拉拔试验可采用 JGJ/T200 附录 B 喷涂聚脲涂层正拉粘结强度现场检测方法及其评定标准进行。

7.2.6 聚脲弹性体防水涂层厚度检测宜采用无损检查方法。

7.2.8 聚脲弹性体防水涂层施工完毕后,其表面应干净、平整,当有造粒等装饰或功能性要求时,其表面应满足功能性要求。

8 安全防护和环保

SPUA 技术所采用的原材料、生产工艺、施工方法同以往的涂料品种、施工手段相比，不仅是技术和材料本身优异，在对环境的危害方面已经大大降低，是一种新型的环保技术，但在施工中仍应采用必要的防护施工，保障人员及环境的安全。

8.0.1 SPUA 常用技术采用的化学原料如异氰酸酯（A 组分）、端氨基聚醚（B 组分）都带有一定的毒性，而喷涂施工时物料温度较高（一般在 60℃左右），又存在飞溅，因此施工人员一定要做好个人安全保护，聚脲防水施工人员应配备必要的防护用具。

SPUA 常用技术采用的化学原料如异氰酸酯（及 A 组分）、端氨基聚醚（J 及 B 组分）都带有一定的毒性，在喷涂施工中如果不注意安全与防护，很可能造成施工人员出现一些不良症状。

SPUA 所用的 A 组分通常是 MDI 或 LMDI 或 PAPI 的半预聚体（quasi-pre-polymer），含有大量的未反应异氰酸酯单体，对眼睛、呼吸系统和皮肤均有一定的损害。氨基聚醚毒性较低，属于低毒产品，但长期吸入会引起哮喘症状的呼吸道过敏；接触到皮肤和眼睛会引发炎、红肿、皮疹、起鳞、沙眼等症状；误服会造成口的灼伤，继而引发喉咙、胃及胸部疼痛，因此使用时一定要注意避免吸入、皮肤接触及眼睛接触。

喷涂聚脲弹性体施工时安全防护主要措施是：

1 眼睛的保护 喷涂过程中可能接触其气雾时，应该佩戴化学安全护目镜。

现场喷涂施工时，宜使用全面防护型眼罩，该眼罩密闭性能好，可有效保护施工人员的眼睛，同时在眼罩上下两端各安有两处透气孔，能减少眼镜内侧雾气的产生。但佩戴时这种眼罩时，在喷涂中常会因密闭过严，人体汗水产生的水蒸气不能及时排出，导致眼罩内侧产生雾气，从而影响施工人员的视线。

2 呼吸系统的保护 喷涂过程中会产生大量的气雾，将呼吸道有一定刺激性，故施工时应亦良好的通风条件，施工人员应佩戴经认证的呼吸防护设备。常用的呼吸防护装置有以下几种。

①.简易一次性防护口罩，市面上最长见的防护口罩，其防护效果一般，只适用于实验室中小规模的喷涂演练，一般与透气式安全护目镜配套使用，现场喷涂中不建议采用。

②.自吸过滤式防毒面具是一种滤网式空气净化呼吸防护装置，盒内的白色滤网可随时更换，可有效保护鼻腔、口腔等呼吸器官不会吸入喷涂时气雾飞溅产生的颗粒物，但不能保护面部及眼睛，适用于户外喷涂作业。

③.空气净化（盒式）呼吸防护面具，该面具的防护效果比自吸过滤式防毒面具要好，但口罩两侧的活性炭过滤器只能一次性使用，适用于内部空间的喷涂

施工。

④.空气供给呼吸保护装置，该装置配有全呼吸面罩，由正压供气系统供气，能有效地保护面部及眼睛，具有维护方便的特点。

⑤.空气供给头罩，该装置由正压供气系统供气，能够完全隔绝头部与喷涂雾气的接触，防护效果最佳，但价格亦较高。

3 皮肤的保护，因喷涂时飞溅的气雾固化后形成的微小颗粒物宜沾到施工人员的皮肤、头发及衣物、鞋袜上，虽不会造成伤害作用，但却不易清除，故仍需对身体采取必要的防护措施。对于手防护可佩戴化学品手套，如氯丁橡胶、丁腈橡胶、丁基橡胶手套等。对于脚的防护则可以采取直接将塑料或布制鞋套套于所穿鞋外部的的方法，此外也可以穿耐化学药品的长筒靴。对于身体的防护则应外穿一般的连体式防护工作服，该工作服不仅可以保护施工人员所穿衣物不受污染，同时也可以保护头部。

8.0.2 如果施工人员感觉到任何不适，应立即查询药物建议并采取下列简易急救措施

1 吸入 将病人从现场撤出，让他在温暖处休息，接受药物治疗。治疗主要对严重的、发炎或呼吸困难。如果呼吸十分困难，应在专业人员的照料下吸氧。在呼吸停止或即将停止的情况下，要进行人工呼吸抢救。

2 皮肤接触 替换受污衣物，用水和肥皂彻底清洗受污的地方，如果有发炎、发红或灼烧感等情况发生并持续，应进行药物治疗。在受污的衣物再次使用前，应彻底清洗干净。

3 眼睛接触 立即用流动水冲洗眼睛 15min 以上，冲洗时撑开眼帘。如果发炎不消除，应报复冲洗，并立即接受药物治疗。

4 摄入不要采用呕吐方法。保持病人一直处于清醒状态，先漱净口腔，然后再喝 1-2 杯水。并向专业医务人员请求迅速的药物治疗。

8.0.3~8.0.4 施工场所良好的通风条件可以及时将有害挥发物质带有，同时可以降低喷枪清洗等挥发性溶剂的浓度，有利于施工售货员的身体健康与安全。

8.0.5 聚脲喷涂施工前对周围设备或物体遮挡，是为了防止聚脲喷涂过程中气雾对其造成污染。

8.0.7 喷涂施工属高压操作，最高进气压可达 0.6MPa-0.7MPa，因此，施工中应特别注意安全，停喷时应及时将扳机安全阀锁住，在任何情况下，喷枪枪口不能朝向人体。