

北京市地方标准

DB

编号：DB11/T464-2023

建筑工程清水混凝土施工技术规程

Technical specification for fair-face concrete construction

2023-04-04 发布

2023-07-01 实施

北京市住房和城乡建设委员会

北京市市场监督管理局

联合发布

北京市地方标准

建筑工程清水混凝土施工技术规范

Technical specification for fair-face concrete construction

编 号：DB11/T464-2023

主编单位：中国建筑一局（集团）有限公司

中建一局集团东南建设有限公司

中建一局集团第三建筑有限公司

批准部门：北京市市场监督管理局

施行日期：2023 年 07 月 01 日

2023 北京

前 言

根据北京市市场监督管理局《2021年北京市地方标准制修订项目计划（第一批）》（京市监发[2021]19号）的要求，规程编制组经广泛调查研究，认真总结实践经验，参考国内相关标准，并在广泛征求意见的基础上，修订本规程。

本规程的主要技术内容是：1 总则；2 术语；3 基本规定；4 施工准备；5 模板工程；6 钢筋工程；7 混凝土工程；8 施工缝的设置与施工；9 成品保护；10 清水混凝土保护剂施工；11 季节性施工；12 清水混凝土实体质量验收。

本规程修订的主要技术内容是：

1 修订了“饰面清水混凝土”、“清水混凝土模板”、“蝉缝”、“假眼”等定义；增加“艺术清水混凝土”、“衬模”、“组装式对拉螺栓”、“直通式对拉螺栓”、“定位盘”“清水混凝土保护剂”等术语定义；

2 修订了对骨料碱活性、混凝土碱含量的要求以及对用砂氯离子含量的要求；

3 补充完善了模板选型及模板体系构造；

4 增加了艺术混凝土、彩色混凝土的相关内容；

5 补充了模板深化设计内容及节点构造；

6 补充完善了模板加工制作、安装等工艺要求及相关验收标准；

7 修订了混凝土成品修补与喷涂施工章节内容，增加季节性施工内容。

本规程由北京市市场监督管理局和北京市住房和城乡建设委员会共同负责管理，由北京市住房和城乡建设委员会归口并负责组织实施，由中国建筑一局（集团）有限公司负责具体技术内容的解释。执行过程中如有意见或建议，请寄送中国建筑一局（集团）有限公司（地址：北京市西四环南路52号；邮政编码：100161；电子邮箱：csceczhj@163.com；电话：010-83982040）。

本规程主编单位： 中国建筑一局（集团）有限公司

中建一局集团东南建设有限公司

中建一局集团第三建筑有限公司

本规程参编单位： 中建一局集团建设发展有限公司

中建一局集团第五建筑有限公司

中建一局集团第一建筑有限公司

北京益汇达清水建筑工程有限公司

北京筑砣清水建筑设计咨询有限公司

高碑店市汇海建筑材料制造有限公司

北京邦氟龙装饰工程有限公司

中建二局第三建筑工程有限公司

中国建筑第八工程局有限公司

北京匠人清水建筑工程有限公司

北京城建六建设集团有限公司

北京城建十六建筑工程有限责任公司

北京城建亚泰建设集团有限公司

北京城建建设工程有限公司

北京城建九建设工程有限公司

本规程主要起草人员:

曹 光 李 浩 张 军 叶 梅 董清崇 王春红 杨晓毅
詹必雄 郑永超 梅晓丽 张振鹏 朱同然 张 伟 黎 明
曲捷凯 楚运堂 刘 坤 刘 源 马向国 郝锦云 全廷发
吴学军 杨星河 张 东 范曙明 张 慧 刘卫未 任耀辉
王依列 唐 杰 辛海京 刘东超 刘雅静 陈 浩 付建武
付效铎 杨牧田 王启东 高文光 马铨斌 侯海涛 杜彬彬
李晨玮 杨光月 郑志松

本规程主要审查人员:

张锡恒 雷丽英 高 杰 张显来 吴继成 郭理修 毛 杰

目 次

1 总则	1
2 术语	2
3 基本规定	4
4 施工准备	5
4.1 技术准备	5
4.2 材料准备	5
4.3 样板构件准备	7
5 模板工程	8
5.1 模板选型与深化设计	8
5.2 节点构造	9
5.3 模板的制作与验收	11
5.4 脱模剂	12
5.5 模板安装	12
5.6 模板拆除	14
6 钢筋工程	15
6.1 钢筋深化设计	15
6.2 钢筋加工	15
6.3 钢筋安装	15
7 混凝土工程	17
7.1 配合比设计	17
7.2 拌合物的制备与性能	17
7.3 混凝土浇筑	18
7.4 混凝土养护	18
8 施工缝的设置与施工	19
8.1 施工缝的设置	19
8.2 施工缝的施工	19
9 成品保护	20
9.1 模板工程	20
9.2 钢筋工程	20
9.3 混凝土工程	20
10 清水混凝土保护剂施工	21
10.1 表面处理	21
10.2 保护剂施工	21
11 季节性施工	22
12 清水混凝土实体质量验收	23

12.1 一般规定	23
12.2 主控项目	23
12.3 一般项目	24
本规程用词说明	25
引用标准名录	26
条文说明	27

Contents

1 General Provisions	1
2 Terms	2
3 Basic Requirements	4
4 Construction Preparation	5
4.1 Technology Preparation	5
4.2 Materials Preparation	5
4.3 Basic requirements for sample members.....	7
5 Formwork	8
5.1 Formwork selection and deepening design.....	8
5.2 Node structure.....	9
5.3 Fabrication and acceptance of formwork.....	11
5.4 Release Agent	12
5.5 Formwork installation.....	12
5.6 Formwork removal	14
6 Reinforcement works	15
6.1 Reinforcement deepening design.....	15
6.2 Reinforcement processing	15
6.3 Reinforcement installation.....	15
7 Concrete works	17
7.1 Mix proportion design	17
7.2 Preparation and performance of mixture	17
7.3 Concrete pouring	18
7.4 Concrete curing.....	18
8 Setting and construction of construction joints	19
8.1 Construction Joints Setting	19
8.2 Construction of construction joints.....	19
9 Finished Products Protection	20
9.1 Protection of finished formwork.....	20
9.2 Finished reinforcement protection	20
9.3 Protection of finished concrete product.....	20
10 Construction of finished concrete protective agent	21

10.1 Surface treatment	21
10.2 Construction of protective agent.....	21
11 Seasonal construction	22
12 Quality acceptance of fair faced concrete.....	23
12.1 General Requirements	23
12.2 Dominant Items	23
12.3 General Items	24
Explanation of wording in this standard	25
List of quoted standards	26
Explanation of provisions	27

1 总则

1.0.1 为贯彻落实绿色低碳发展理念，提高建筑工程清水混凝土的施工技术和管理水平，规范施工方法，统一质量验收标准，做到技术先进、经济合理、安全适用、质量可靠，制定本规程。

1.0.2 本规程适用于北京市行政区域内建筑工程清水混凝土的施工与质量验收。

1.0.3 建筑工程清水混凝土的施工与质量验收，除应符合本规程外，尚应符合国家及北京市现行有关标准的规定。

2 术语

2.0.1 清水混凝土 fair-face concrete

直接利用混凝土成型后的自然质感或艺术造型作为装饰效果的混凝土，可分为普通清水混凝土、饰面清水混凝土、装饰清水混凝土和艺术清水混凝土。

2.0.2 普通清水混凝土 common fair-faced concrete

表面颜色无明显色差，对饰面效果无特殊要求的清水混凝土。

2.0.3 饰面清水混凝土 finished fair-faced concrete

表面颜色无明显色差，由对拉螺栓孔眼、假眼、明缝、蝉缝等规律排列的装饰效果的清水混凝土。

2.0.4 装饰清水混凝土 decorative fair-faced concrete

表面形成装饰图案、镶嵌装饰片或彩色的清水混凝土。

2.0.5 艺术清水混凝土 art fair faced concrete

有独特造型和艺术效果的清水混凝土。

2.0.6 清水混凝土模板 fair-face concrete formwork

按照清水混凝土技术要求设计制作，满足清水混凝土质量要求和表面装饰效果的模板。

2.0.7 衬模 decorative stencil

设置在模板内表面，用于形成混凝土表面装饰图案的内衬板。

2.0.8 明缝 visible joint

混凝土表面有规则的装饰性线条或凹于混凝土表面的分格线。

2.0.9 蝉缝 panel joint

在混凝土表面模板拼缝形成的装饰性印迹。

2.0.10 组装式对拉螺栓 assembled typesplit bolt

用于固定清水混凝土模板可分段拆卸的对拉螺栓。

2.0.11 直通式对拉螺栓 straight split bolt

用于固定清水混凝土模板的不分段、可拆卸的对拉螺栓。

2.0.12 对拉螺栓孔眼 split bolt eyelet

对拉螺栓在混凝土表面形成的有规则排列，对清水混凝土起装饰效果的凹印或孔洞。

2.0.13 定位盘 fair-face concrete protective afent)

采用胶合板或者型材加工定制、满足艺术清水混凝土独特造型的定位装置。

2.0.14 假眼 decorative hole

为满足饰面效果而在无法设置对拉螺栓杆的位置设置的孔眼。

2.0.15 样板构件 sample component

清水混凝土正式施工前，用以检验其混凝土配合比、模板体系和施工工艺，以及作为清水混凝土质量验收的参照物而在现场制作的构件。

2.0.16 清水混凝土保护剂 fair-face concrete protective agent

清水混凝土浇筑完成后，喷涂于表面，用以提高混凝土耐久性的透明材料，简称保护剂。

3 基本规定

3.0.1 建筑工程清水混凝土施工应提前策划并应进行全过程质量控制，相同效果的清水混凝土应保持材料和施工工艺的一致性。

3.0.2 处于潮湿环境或干湿交替环境的清水混凝土应选用非碱活性骨料。

3.0.3 清水混凝土采取防渗漏、防污染等措施时不得影响其饰面效果。

3.0.4 清水混凝土施工前应做样板构件，经各参建方确认后方可施工。

3.0.5 模板体系材料应具备足够的强度、刚度要求。

3.0.6 清水混凝土结构工程采用的材料、构配件、器具及半成品等应按进场批次进行检验。属于同一工程项目且同期施工的多个单位工程，对同一厂家生产的同批材料、构配件、器具及半成品可统一划分检验批进行验收。

4 施工准备

4.1 技术准备

4.1.1 在清水混凝土深化设计前，应完成清水混凝土范围内的各专业设计内容及选型选样工作。

4.1.2 施工前应熟悉设计图纸、模型等相关资料，并应根据各施工工序对清水混凝土饰面效果的影响，确定清水混凝土施工工艺。

4.1.3 应根据清水混凝土设计要求和已确定的施工工艺，编制清水混凝土工程专项施工方案，经审批后方可用于指导施工。

4.1.4 应进行施工技术交底，明确清水混凝土工程各项施工工序自检、专检和交接检制度。

4.2 材料准备

4.2.1 模板体系材料应符合下列规定：

1 材质选择时应满足设计对清水混凝土表面质感要求，且加工性能好；模板面板材料可采用覆膜胶合板、钢板、铝合金板、塑料板、玻璃纤维增强材料等；

2 艺术造型模板体系衬模根据结构曲率选择不同厚度使用，厚度不宜大于 12mm；衬模应根据设计要求，可选用木纹板、席纹板、竹纹板、布纹板等；

3 全钢大模板体系钢材材质不宜低于 Q235，对于不同使用条件的受力构件，所选用的材质可由设计确定；宜采用 $\geq 5\text{mm}$ 厚钢板做面板，表面平整、光滑、清洁；

4 模板背楞材料可采用金属型材、木梁、钢木组合梁等材料，应符合下列规定：

1) 金属背楞拼装式木模板体系背楞材料应选用通长的金属型材，材质不宜低于 Q235；

2) 钢框胶合板模板体系的钢框宜采用热轧型钢，材质不宜低于 Q235；模板的中间肋根据模板的大小宜选用 $40\text{mm}\times 60\text{mm}\times 3\text{mm}$ 的焊接方管或 $43\text{mm}\times 3\text{mm}$ 扁钢焊接在模板边框上；

3) 艺术造型模板体系定位盘及木质造型次背楞宜选用胶合板，且厚度不宜小于 12mm；

5 模板支撑材料应且满足整体稳定性要求，可采用钢管脚手架、盘扣脚手架、型钢等材料；

6 模板配件应满足模板体系的连接加固要求，可采用模板夹具、型材吊具、钩头螺栓、对拉螺栓、连接件等金属材料；

7 对拉螺栓套管及堵头可选用塑料、橡胶等材料；

8 明缝条截面宜为梯形，可选用硬木、铝合金、塑料等材料。

4.2.2 钢筋材料应符合下列规定：

1 钢筋绑扎材料宜选用 20#~22#绑扎钢丝；

2 钢筋保护层垫块应有足够的强度、刚度，颜色应与清水混凝土的颜色接近，宜选用清水混凝土塑料垫块；

3 钢筋应表面清洁、无明显锈蚀和污染。

4.2.3 混凝土原材料应符合下列规定：

1 原材料应为同厂家、同产地、同品种、同强度等级；

2 水泥宜选用强度等级不低于 42.5 的硅酸盐水泥、普通硅酸盐水泥或矿渣硅酸盐水泥，每 1000t 抽检不少于一次；

3 骨料的选用应符合下列规定：

1) 粗骨料坚固性指标不应大于 12%，应采用连续级配，颜色均匀、洁净；当有抗渗、抗冻、抗腐蚀、耐磨或其他特殊要求以及高强混凝土时应符合表 4.2.3-1 的规定；

表 4.2.3-1 粗骨料质量要求

混凝土特性	抗渗、抗冻、抗腐蚀、耐磨 或其他特殊要求	高强混凝土
含泥量（按质量计，%）	≤1	≤0.5
泥块含量（按质量计，%）	≤0.5	≤0.2
坚固性指标（按质量计，%）	≤8	/

2) 细骨料坚固性指标不应大于 10%，宜采用中砂；当有抗渗、抗冻、抗腐蚀、耐磨或其他特殊要求以及高强混凝土时应符合表 4.2.3-2 的规定；

表 4.2.3-2 细骨料质量要求

混凝土特性	抗渗、抗冻、抗腐蚀、耐磨 或其他特殊要求	高强混凝土
含泥量（按质量计，%）	≤3.0	≤2
泥块含量（按质量计，%）	≤1	≤0.5
坚固性指标（按质量计，%）	≤8	/

3) 钢筋混凝土用砂的氯离子含量不应大于 0.03%，预应力混凝土用砂的氯离子含量不应大于 0.01%；当混凝土用砂的氯离子含量大于 0.003%时，水泥的氯离子含量不应大于 0.025%，拌合用水的氯离子含量不应大于 250mg/L；结构混凝土中水溶性氯离子最大含量不应超过表 4.2.3-3 的规定值；

表 4.2.3-3 结构混凝土中水溶性氯离子最大含量

环境条件	水溶性氯离子最大含量 (%, 按胶凝材料用量的质量百分比计)	
	钢筋混凝土	预应力混凝土
干燥环境	0.30	0.06
潮湿但不含氯离子的环境	0.20	
潮湿且含有氯离子的环境	0.15	
除冰盐等侵蚀性物质的腐蚀 环境、盐渍土环境	0.10	

4) 机制砂应按石粉的亚甲蓝指标和石粉的流动比指标控制石粉的含量;

4 矿物掺合料宜选用粉煤灰、粒化高炉矿渣粉、硅粉、石灰石粉、复合掺合料等, 并应满足下列要求:

1) 应符合现行国家标准《高强高性能混凝土用矿物外加剂》GB/T 18736 中规定的要求及相关产品国家标准要求;

2) 粉煤灰应符合现行国家标准《用于水泥和混凝土中的粉煤灰》GB/T 1596 的要求;

3) 粒化高炉矿渣粉应符合现行国家标准《用于水泥、砂浆和混凝土中的粒化高炉矿渣粉》GB/T 18046 的要求;

4) 石灰石粉应符合现行国家标准《用于水泥、砂浆和混凝土中的石灰石粉》GB 35164 的要求;

5) 复合掺合料应符合现行行业标准《混凝土用复合掺合料》JGJ/T 486 的要求;

6) 不得含有对混凝土及钢材有害的成分。

5 外加剂应符合现行国家标准《混凝土外加剂应用技术规范》GB 50119 的要求, 严禁使用含有氯盐的早强剂, 外加剂选用应符合混凝土的颜色要求。

6 拌和及养护用水应无色无味, 并应符合现行行业标准《混凝土用水标准》JGJ 63 的要求。

4.2.4 保护剂的选用应考虑工程的类别、所处的环境、涂装后的美学效果等因素, 具有防污性、耐候性等功能, 宜使用硅树脂类和氟碳树脂类保护剂。

4.2.5 保护剂产品应符合现行国家标准《合成树脂乳液外墙涂料》GB/T 9755 标准优等品要求。

4.3 样板构件准备

4.3.1 样板构件应体现设计意图、节点处理、模板排版方式、工艺选择、保护剂效果等, 在施工前确定质感及效果要求。

4.3.2 样板构件宜在实体工程现场内制作。

5 模板工程

5.1 模板选型与深化设计

5.1.1 模板体系可根据清水混凝土构件和设计效果的要求进行分析后选择使用。

5.1.2 模板的深化设计应满足清水混凝土建筑效果的设计要求，同时应满足构件施工要求，应经各参建单位共同确认后方可实施。

5.1.3 同一工程中同类效果要求的构件宜采用同种模板或衬模。

5.1.4 应根据清水混凝土的外观质量、施工流水段的划分等要求，模板类型确定可按表 5.1.4-1 选择。

表 5.1.4-1 建议选择的模板类型

模板类型 清水混凝土类型	金属背楞拼装式木模板	艺术造型模板	金属框胶合板模板	木梁胶合板模板	全钢大模板	不锈钢模板	铝合金模板
普通清水混凝土	○	-	○	●	○	-	○
饰面清水混凝土	●	○	○	○	○	○	-
装饰清水混凝土	●	○	○	-	-	-	-
艺术清水混凝土	-	●	-	-	○	-	-

注：“●”表示宜使用；“○”表示可使用；

5.1.5 模板施工应进行深化设计，深化设计应包括下列主要内容：

1 模板深化设计说明；

2 模板的平面配合设计、面板分隔设计、主次背楞设计、对拉螺栓孔眼及假眼排布设计，施工流水段划分和混凝土浇筑顺序；

3 模板节点构造设计详图；

4 预留预埋、劲性钢结构等相关内容的留置；

5 模板的设计计算及支撑体系设计计算。

5.1.6 模板深化设计应符合下列规定：

1 模板深化前应熟悉各项图纸的节点做法，并宜进行建模辅助设计；

2 在起重荷载允许的范围内，模板的分块宜通用化、模数化、整体化和定型化，宜减少拼缝；

3 对拉螺栓孔眼及假眼的排布应达到规律性和对称性的装饰效果；孔眼距门窗洞口的距离宜大于150mm；

4 应对清水混凝土结构梁、墙体、柱、楼板与墙体交角、丁字墙、门窗洞口、明缝、蝉缝、滴水线、阴阳角、施工缝等节点构造部位，以及对拉螺栓及假眼布孔、装饰效果等进行详细设计；

5 门窗口处宜设置拼缝，当拼缝在整个墙面呈对称设置时，墙面模板分块宜以轴线或窗口中心线为对称中心线，均匀对称布置；

6 对装饰清水混凝土的衬模分割应保证装饰图案的连续性及其施工的可操作性；

7 艺术造型模板衬模拼缝宜流畅，并符合设计要求；

8 模板拼缝应按设计要求留置，并应绘制排板图。当设计无具体要求时，饰面清水混凝土模板拼缝宜遵循表 5.1.6 要求所示。

表 5.1.6 模板拼缝规则

部位 \ 要求	横向拼缝	竖向拼缝
柱	同一楼层拼缝印迹的高度应一致	不宜出现竖向拼缝，无法避免时，竖向拼缝居中或对称布置； 圆柱模板的两道竖向拼缝宜设于轴线位置，群柱的拼缝方向一致
梁	梁底横向拼缝与梁侧竖向拼缝宜闭合，同一楼层接缝位置应一致	
板	允许出现拼缝，同一楼层纵横向拼缝应连贯，纵横排列宜均匀、对称	
剪力墙	允许出现拼缝，同一面墙（每层相邻两轴线间或柱间为一面墙）的横向拼缝应连贯，纵向拼缝应对称；大钢模板宜竖向布置，一般不设横缝	

5.2 节点构造

5.2.1 对拉螺栓应符合下列规定：

1 对拉螺栓的最小截面应满足承载力要求，同一工程宜采用同一规格螺栓；

2 有自防水（或抗渗）要求和用于人防工程的清水混凝土构件应采用带止水环的组装式对拉螺栓，锥体堵头与模板贴合处设置橡胶垫圈，锥体堵头外侧模板与主背楞之间可增设防凸卡具；

3 非自防水清水混凝土构件宜采用组装式对拉螺栓或直通式对拉螺栓，直通式对拉螺栓在截面内的螺栓应加塑料套管，两端附加锥形塑料堵头和弹性垫圈。

5.2.2 梁、板、柱节点模板应符合下列规定：

1 支撑梁底模宜采用钢支撑加 U 型托支撑，钢管垂直方向连接应采用对接方式连接，梁底模应支撑牢固；

2 梁底模宽度宜与梁构件等宽，梁侧面模板将底模夹紧，接缝处应不漏浆；

3 顶板模板边缘应压在梁侧模板之上，与梁模板共同承受混凝土荷载；

4 柱模板背楞宜采用插销型式，从柱底由下往上 3m 高度范围内，间距不得超过 400mm；

5 柱头宜采用专用模板单独配置，柱与梁、板宜分开施工。

5.2.3 金属背楞拼装式木模板体系应符合下列规定：

- 1 阴角模板可采用坡口连接，模板背面宜使用角铁或金属连接件将两侧模板连接为整体；阳角模板宜采用端头搭接，次背楞需贴合模板端头拼缝两侧，主背楞宜采用 45° 斜拉方式进行加固；
- 2 丁字墙外侧模板宜延长到另一开间，且对拉螺杆不宜设置在隔墙截面范围内；
- 3 门窗两侧应采用墙体端部加固方式，窗台模板应预留排气口；门窗内侧可预留企口、滴水线；
- 4 上层墙体模板支设，应跨过施工缝与下层墙体表面贴合，并利用下层墙体最上部螺栓作为支撑。

5.2.4 艺术造型模板体系应符合下列规定：

- 1 定位盘应在构件端部、中部等特殊线条位置设置；
- 2 造型背楞宜使用多层模板叠加，增加与模板接触面积和支撑稳定性；
- 3 模板与衬模板缝应错开，衬模拼缝宜打磨平整；
- 4 门窗洞口应结合三维模型进行节点放样制作。

5.2.5 木梁胶合板模板体系应符合下列规定：

- 1 在选择安装吊钩的木梁时，距吊钩孔距离最近的木梁腹板接缝应大于 1.5m；
- 2 安装端头木梁，如果面板超过了木梁的长度尺寸，应根据需要尺寸临时增添端头木梁。

5.2.6 全钢大模板体系应符合下列规定：

- 1 阳角宜采用两块大模板直接拼接，在角部增加对拉螺栓拉接；模板接缝部位宜采用定型双钩连接器和专用螺栓交错连接，也可采用阳角模的连接形式；
- 2 阴角设置应采用阴角模板，阴角模与大模板之间应留有 1mm 的间隙，阴角模应比大模板高出 100mm-150mm，阴角模上部宜设置防撬管；阴角模板与大模板之间可通过专用连接螺栓和多道阴角压槽，再用勾头螺栓紧固；
- 3 模板拼缝用 Y 形连接节点进行密拼。

5.3 模板制作与验收

5.3.1 模板应按照深化设计进行加工制作及编号，控制加工精度，模板表面应平整、方正，拼缝应严密。

5.3.2 对饰面清水混凝土的钢模板加工，应采用铣边工艺，面板宜经抛光处理。对已经抛光处理的钢模板表面，应及时涂刷脱模剂。

5.3.3 木模板加工时，背楞之间、背楞与模板之间、相邻模板之间的接触面应刨平直。

5.3.4 模板在安装前宜先进行预拼装，并应对其模板平整度、阴阳角、相邻模板拼缝高低差及对拉螺栓的安装进行校核，模板组拼允许偏差应符合表 5.3.4 的规定。

表 5.3.4 拼装式模板组拼允许偏差

项次	项目	允许偏差(mm)		检验方法
		饰面清水混凝土	普通清水混凝土	
1	模板高度	+1、-2	+2、-3	卷尺量
2	模板宽度	1	2	卷尺量
3	模板板面对角线差	≤2	≤2	卷尺量
4	模板平整度	2	2	2m 靠尺及塞尺量
5	相邻模板拼缝高低差	0.5	0.8	平尺及塞尺量
6	相邻模板拼缝间隙	0.5	0.8	塞尺量

注：装饰、艺术清水混凝土允许偏差按设计要求执行。

5.3.5 模板面板间拼缝应严密、平整且无错台。

5.3.6 加工的整体式模板进场时，应按表 5.3.6 的规定对模板尺寸、方正、拼缝、企口和板面平整度等进行验收，也应对模板及配件数量进行检查。

表 5.3.6 整体式模板加工允许偏差

项次	项目	允许偏差(mm)		检验方法
		饰面清水混凝土	普通清水混凝土	
1	模板高度	±2	±2	卷尺量
2	模板宽度	±1	±1	卷尺量
3	模板板面对角线差	≤2	≤3	卷尺量
4	模板平整度	2	3	2m 靠尺及塞尺量
5	边肋平直度	2	2	2m 靠尺及塞尺量
6	相邻面板拼缝高低差	0.5	0.8	平尺及塞尺量
7	相邻面板拼缝间隙	0.5	0.8	塞尺量
8	连接孔中心距	±1	±1	游标卡尺量
9	孔中心与板面间距	±0.5	±0.5	游标卡尺量

注：装饰、艺术清水混凝土允许偏差按设计要求执行。

5.3.7 艺术造型模板制作应符合下列规定：

- 1 定位盘可采用模板制作，加工后与次背楞配合使用；
- 2 次背楞可采用模板制作，模板加工尺寸应满足构件弯曲造型要求，模板边缘应顺滑；
- 3 次背楞与结构曲率相对应，加工完成后边缘形态应与深化模型一致；
- 4 模板加工应以建筑模型为基础，采用数字化机械加工，加工精度应控制在 2mm 以内，模板拼缝不

宜使用双面胶条；

5 模板加工后应在厂内按照深化设计排版图编号进行标识，特殊结构可进行模板预拼。

5.4 脱模剂

5.4.1 脱模剂应符合现行行业标准《混凝土制品用脱模剂》JC/T 949 的相关规定。不应与混凝土平发生反应，不影响混凝土着色、可形成均匀厚度的附着层。宜选用水性脱模剂。

5.4.2 脱模剂施工前应对模板表面质量进行检查，应在确认表面质量符合要求后开始喷涂或刷涂脱模剂，涂层应薄而均匀，无漏刷。

5.4.3 脱模剂应易于脱模、便于操作和清理，脱模后效果应满足混凝土表面质量要求，且不得污染和锈蚀模板。

5.4.4 脱模剂应根据模板的种类、设计要求的混凝土表面效果和现场施工条件选用，相同构件宜选用同种脱模剂。

5.5 模板安装

5.5.1 模板进入施工现场验收合格后，方可按照编号位置进行模板安装。

5.5.2 模板安装前，应对结构预留预埋件的尺寸、位置进行校核。

5.5.3 模板之间应采用柔性材料密封。

5.5.4 次背楞中心间距不宜大于 200mm，主背楞间距不宜大于 600mm。

5.5.5 梁、板模板安装应根据设计要求起拱，并应符合现行国家标准《混凝土结构工程施工规范》GB 50666 的相关规定。

5.5.6 模板安装完毕后应及时清理模板内杂物。

5.5.7 模板安装的允许偏差应符合表 5.5.7 的规定。

表 5.5.7 模板安装允许偏差

项目		允许偏差(mm)				检验方法
		普通 清水混凝土	饰面 清水混凝土	装饰 清水混凝土	艺术 清水混凝土	
轴线位移	柱、墙、梁	4	3	4	4	尺量
截面模内尺寸	柱、墙、梁	0、-4	0、-3	0、-4	0、-4	尺量
底模上表面标高		±5	±3	±5	±3	水准仪或拉线检查
相邻两模板高低差		2	2	-	-	2m 靠尺、楔形塞尺量
层高垂直度	≤6m	6	3	-	-	2m 托线板
	>6m	8	5	-	-	
表面平整度		3	2	-	-	2m 内上口拉直线尺量，下口按模板定位线为基准检查。

阴阳角	方正	3	2	3	-	方尺、楔形塞尺量
	角线顺直	3	2	3	-	5m 线尺量
预留孔洞	中心线位移	8	6	8	8	拉线、尺量
	内孔洞尺寸	+8, 0	+4, 0	+6, 0	-	拉线、尺量
预埋件、预埋管、螺栓	中心线位移	3	2	3	2	拉线、尺量
	螺栓外露长度	+5, 0	+5, 0	+5, 0	+5, 0	拉线、尺量
门窗洞口	中心线位移 (长宽对中线)	3	2	2	-	拉线、尺量
	宽、高	±6	±4	±6	-	拉线、尺量
	对角线	8	6	8	-	拉线、尺量

5.5.8 梁柱接头模板安装允许偏差应符合表 5.5.8 的规定。

表 5.5.8 梁柱接头模板组拼允许偏差

项次	项目	允许偏差(mm)	检验方法
1	模板标高	+3	卷尺量
2	立面垂直度	2	2m 垂直检测尺检查
3	平面平整度	2	2m 靠尺及塞尺量
4	模内阴角方正	2	直角检测尺检查
5	柱头模板与柱表面缝隙	1	塞尺量

5.5.9 梁、顶板模板安装允许偏差应符合表 5.5.9 的规定。

表 5.5.9 梁、顶板模板组拼允许偏差

项次	项目	允许偏差(mm)	检验方法
1	梁底模板标高	+3	卷尺量
2	模板宽度	±1	卷尺量
3	模板平整度	2	2m 靠尺及塞尺量
4	边肋平直度	2	2m 靠尺及塞尺量
5	相邻面板拼缝高低差	1	平尺及塞尺量
6	相邻面板拼缝间隙	1	塞尺量
7	连接孔中心距	±1	钢卷尺量

5.5.10 衬模模板安装应符合下列规定：

- 1 衬模应与模板内表面贴合牢固、严密；
- 2 当设计要求竖向拼缝呈现无规则状态时，水平拼缝可在结构转角处交圈；
- 3 螺栓孔宜沿衬模居中设置；
- 4 当装饰清水混凝土构件要求为非平面效果时，衬模局部拼缝可通过背面加垫板或生产不同厚度衬

模形成错台。

5.5.11 艺术造型模板安装应符合下列规定：

- 1 根据清水混凝土构件的形态，应先安装定位盘，进行初步定位，再安装造型背楞精细找形；
- 2 模板拼缝不得大于 0.8mm，模板拼缝线条应流畅、无明显折角；
- 3 次背楞和定位盘安装应准确、稳固，同时应与测量控制定位相结合；
- 4 定位盘、次背楞、模板应根据深化设计排版编号进行安装；
- 5 次背楞应根据定位盘刻度尺安装；
- 6 宜采用组装式对拉螺栓加固，对拉螺栓最大间距不宜大于 600mm。

5.6 模板拆除

5.6.1 模板的拆除，除应符合国家现行标准《混凝土结构工程施工规范》GB 50666 和行业标准《建筑工程大模板技术标准》JGJ 74 的规定外，还应符合下列规定：

- 1 应适当延长拆模时间，不应损伤混凝土成品；
- 2 模板拆除后应及时清理，对影响观感的表面缺陷应进行修复。

5.6.2 模板的拆除顺序应按模板设计要求进行，各紧固件应依次拆除，应使用垫板将模板撬离混凝土，并应对对拉螺栓孔眼及假眼进行保护；应在确认模板与混凝土结构之间无任何连接后，方可拆除模板，且不得碰撞混凝土成品。

6 钢筋工程

6.1 钢筋深化设计

6.1.1 钢筋深化设计应根据构件的几何尺寸与构件内包材料的截面尺寸，对构件内钢筋进行排布或调整，并设计各构件钢筋相互穿插或与型钢连接的构造措施，使梁、柱以及其他构件钢筋穿插位置满足设计要求。

6.1.2 钢筋与型钢的连接可采用钢筋绕过型钢、钢筋伸至型钢边弯锚、钢筋穿过型钢腹板、钢筋与型钢通过连接板焊接连接、钢筋与型钢通过钢筋连接器连接等方式，深化设计时应根据设计要求及工程实际情况选用。

6.1.3 预应力梁应进行预应力钢筋深化设计，确定预应力筋或成孔管道的形状和位置。

6.1.4 对拉螺杆与钢筋位置冲突时，可对钢筋位置进行微调。

6.2 钢筋加工

6.2.1 钢筋应表面清洁、无明显锈蚀和污染。

6.2.2 应根据钢筋叠放位置和穿插施工及占位避让关系的需要确定加工尺寸，通长钢筋应满足端头弯钩方向控制的需要。

6.2.3 钢筋下料及成型的首件产品必须经自检确认无误后，方可继续生产。

6.2.4 清水混凝土曲面造型中的钢筋可在符合要求的胎模上加工成型制作成钢筋骨架，再运至现场整体吊装。

6.3 钢筋安装

6.3.1 钢筋安装时，钢筋级别、规格、直径、形状、尺寸、位置、排距、根数、锚固长度、节点构造、绑扎搭接接头和保护层厚度等应符合设计要求，钢筋安装后应及时进行验收及校正。

6.3.2 绑扎钢筋前，宜先在板面弹出对拉螺栓孔眼的位置，遇到对拉螺栓与钢筋位置冲突时，可在设计允许范围内调整钢筋位置。钢筋绑扎过程中，遇雨雪天气，应及时对钢筋进行覆盖，雨雪天气过后应对钢筋进行清理。

6.3.3 钢筋在模板中的位置和保护层厚度应符合设计要求，保护层垫块应呈梅花型放置。对于处于露天环境的清水混凝土结构，其最外侧钢筋的混凝土保护层的最小厚度应符合表 6.3.3 的规定。

表 6.3.3 清水混凝土结构最外侧钢筋的保护层最小厚度 (mm)

环境类别	板、墙、壳	梁、柱、杆
—	15	20

二 a	20	25
二 b	25	35
三 a	30	40
三 b	40	50

注：1 混凝土强度等级不大于 C25 时，表中保护层厚度数值应增加 5mm；

2 钢筋混凝土基础宜设置混凝土垫层，基础中钢筋的混凝土保护层厚度应从垫层顶面算起，且不应小于 40mm。

6.3.4 当梁、柱、墙中纵向受力钢筋的保护层厚度大于 50mm 时，宜对保护层采取有效的构造措施。当保护层内配置防裂、防剥落的钢筋网片时，网片钢筋的保护层厚度不宜小于 25mm。

6.3.5 竖向筋与水平筋交叉点均应绑扎，绑扎钢丝拧紧应不少于两圈，丝头均应朝向截面中心。扎丝绑完后应将扎丝尾向里或侧边按倒。

6.3.6 箍筋及墙体水平筋应避开直螺纹接头位置。

6.3.7 预埋件的埋设应准确、牢固；外露预埋件使用前宜进行热镀锌防锈处理。

6.3.8 电焊施工时，应采取避免焊渣灼伤模板和塑料波纹管的措施，焊点处焊渣应及时清理干净。

6.3.9 钢筋绑扎完成后，不应承受推、拉、碰、撞等外力作用，应有防雨水冲淋措施。

6.3.10 钢筋、预埋件入模、安装过程中，不得碰伤、刮花模板面板。钢筋间距应保证振捣棒能顺利通过不挤伤模板。

6.3.11 钢筋安装应采取防止钢筋受模板、模具内表面的脱模剂污染的措施，钢筋应错开对拉螺栓孔及堵头位置。

6.3.12 预应力筋或成孔管道应按设计要求的形状和位置安装。

6.3.13 钢筋安装允许偏差应符合表 6.3.13 的规定。

表 6.3.13 钢筋安装允许偏差

项目		允许偏差 (mm)	检验方法
绑扎骨架	长	±10	尺量
	宽、高	±5	尺量
受力钢筋	间距	±10	尺量
	排距	±5	
	弯起点位置	±15	
保护层厚度	柱、梁、杆	±3	尺量
	板、墙、壳	±3	
箍筋、横向钢筋间距		±10	钢尺量连续三档，取最大值

7 混凝土工程

7.1 配合比设计

7.1.1 清水混凝土的配合比除应满足普通混凝土的常规要求外，还应使混凝土颜色均匀；应根据工程所处环境、抗碳化、抗冻害、抗盐害和抑制碱-骨料反应等对混凝土耐久性产生影响的因素进行配合比设计。

7.1.2 清水混凝土的配合比的确定与调整应符合下列规定：

1 混凝土强度标准差的取值、配制强度的确定、混凝土配合比的计算、试配、调整与确定应按现行行业标准《普通混凝土配合比设计规程》JGJ 55 的规定进行；

2 混凝土水胶比与保护层厚度的关系宜满足混凝土中性化深度计算，根据已知数据算出水胶比，或根据已选定的水胶比确定保护层厚度；

3 砂率宜在 38%~43% 的范围内；胶凝材料用量也不宜低于 300kg/m³；在满足技术要求的前提下，宜采用较低胶凝材料用量；用水量不宜超过 170kg/m³；粗骨料最大粒径不宜大于 25mm，在满足施工性能的前提下，可提高粗骨料含量；

4 用于混凝土中的矿物掺合料占胶凝材料总量的最大百分率宜按表 7.1.2 控制；

表 7.1.2 矿物掺合料占胶凝材料总量的百分率限值

矿物掺合料种类	水胶比	水泥品种	
		硅酸盐水泥 (%)	普通硅酸盐水泥 (%)
粉煤灰 (F 类 I、II 类)	≤0.40	≤45	≤35
	>0.40	≤40	≤30
粒化高炉矿渣粉	≤0.40	≤65	≤55
	>0.40	≤55	≤45
石灰石粉	≤0.40	≤35	≤25
	>0.40	≤30	≤20
硅粉	——	≤10	≤10
复合掺合料	≤0.40	≤65	≤55
	>0.40	≤55	≤45

注：复合掺合料中各组分的掺量不宜超过任一组分单掺时的上限掺量。

5 彩色清水混凝土应进行配合比试验，宜通过添加无机材料着色剂调整混凝土颜色。彩色清水混凝土不得因着色剂影响混凝土力学性能及耐久性能；

6 水平、竖向相邻构件混凝土同为清水混凝土时，混凝土强度等级宜相同。

7.2 拌合物的制备与性能

7.2.1 清水混凝土原材料的计量允许偏差应符合现行国家标准《预拌混凝土》GB/T 14902 中的要求，选用的搅拌机应符合现行国家标准《建筑施工机械与设备 混凝土搅拌机》GB/T 9142 中的要求；原材料投料前

搅拌机内应清洁，应采用同一料台搅拌，且拌合物的搅拌时间比普通混凝土宜延长 20s~30s；减水剂宜采用后掺法。

7.2.2 混凝土拌合物应均匀，无泌水现象，坍落度的 90min 经时损失值宜小于 30mm。

7.2.3 混凝土拌合物运输到达现场后，用于浇筑柱体的混凝土入模坍落度宜为 160mm±20mm，用于浇筑墙、梁、板的混凝土入模坍落度宜为 180 mm±20mm。

7.3 混凝土浇筑

7.3.1 浇筑混凝土前应先清理模板内垃圾，且无积水。

7.3.2 混凝土浇筑时，振捣的方法应按样板构件试验确定振捣的方法及工艺进行。

7.3.3 浇筑墙、柱混凝土前，应先在其根部浇筑厚度为 30-50mm 与清水混凝土相同配合比减粗骨料的混凝土，再浇筑混凝土。混凝土应分层浇筑，浇筑厚度不宜超过 400mm，混凝土倾落高度应控制在 3m 以内。

7.3.4 采用振捣棒进行振捣时，混凝土振点应从边缘开始向中间分布，且应布棒均匀，并应随浇筑连续进行。

7.3.5 振捣过程中应避免撬振模板、钢筋，每一振点的振动时间，应以混凝土表面不再下沉，无气泡逸出为止，宜为 20s~30s，振捣过程中应避免过振，振捣棒与混凝土表面距离不宜小于 50mm。

7.3.6 混凝土应连续浇筑，先后浇筑的间隔时间不得超过初凝时间，振捣棒应插入下层混凝土中 50mm~100mm。

7.3.7 门窗洞口的混凝土浇筑，应从洞口两侧对称下料、同时浇筑，宜避免窗模偏位或压力不均匀产生变形。

7.3.8 倾斜角度较大的竖向构件，应在钢筋网片上固定振捣金属网管，振捣棒可通过振捣金属网管伸入底部振捣。

7.3.9 彩色清水混凝土浇筑前，宜先完成相邻非彩色混凝土构件施工，并且应对相邻构件进行保护。

7.4 混凝土养护

7.4.1 混凝土浇筑后及时进行养护，水平结构宜采用塑料薄膜覆盖养护，随龄期的增长可适时采用洒水养护；竖向结构宜采用喷淋养护或塑料薄膜覆盖保湿养护。对同一视觉范围内的混凝土宜施以相同的养护条件。

7.4.2 各类保温保湿覆盖物，不应与混凝土粘连，且不掉色。

7.4.4 养护时间应不少于 14d。

8 施工缝的设置与施工

8.1 施工缝的设置

8.1.1 施工缝位置除应符合设计要求外，宜与蝉缝或明缝保持一致。

8.1.2 水平与竖向构件可分开浇筑；楼梯与墙柱附着时宜分开浇筑，楼梯受力筋可采用预埋方式；同一楼层非清水混凝土构件与清水混凝土构件宜分开施工。

8.1.3 竖向构件水平施工缝，宜设置在高于梁（板）底标高 30mm 处，墙面梁窝处预留尺寸不应大于梁截面尺寸。

8.1.4 设置竖向施工缝时，墙体浇筑的长度宜比施工缝位置每边宽出约 30mm，后浇带及膨胀加强带宽度宜与两条明缝之间距离一致。

8.2 施工缝的施工

8.2.1 施工缝处可用无齿锯沿线切割，切割深度宜为 10mm。切割完成后，水平施工缝应剔除软弱层，露出石子；竖向施工缝应剔除松散石子，露出密实混凝土；施工缝清理、冲洗干净后方可浇筑混凝土。**8.2.2** 模板与结构实体接触处宜采用具有防漏浆作用的材料进行封闭。

8.2.3 模板安装前，可在模板相应位置固定明缝条。

9 成品保护

9.1 模板工程

9.1.1 模板裁切处及螺栓孔周围宜涂刷封边漆。

9.1.2 模板应设置固定堆放场地，环境干燥且不受日光暴晒；场内应设有可靠的防水、防潮、防火及排水设施。大钢模板的堆放场地宜设置模板插放架。

9.1.3 铝合金模板贮存时，应有遮蔽措施，下部应垫有垫木。垫木间距要适当，避免模板变形或损伤。装卸模板时轻装轻卸，严禁抛掷，并防止碰撞，损坏模板。

9.1.4 对模板面板及衬模板面的保护，搬运、吊装应采取隔离防护措施，防止钢筋、脚手架等对模板面板造成的磕碰、划伤，吊装模板时应避免绳索等对模板边的损坏。

9.1.5 浇筑混凝土时，应避免混凝土直接冲击模板。

9.1.6 拆模后的模板应及时清灰、喷涂或涂刷脱模剂。

9.2 钢筋工程

9.2.1 钢筋半成品应分类码放，标识清晰。露天堆放时应有防雨雪措施，预留插筋及墙体钢筋应有临时防雨雪措施。

9.2.2 当主筋采用直螺纹连接时，丝头应戴好保护帽。

9.2.3 浇筑混凝土前，应对竖向钢筋位置进行复核，浇筑时应安排专职人员现场看护。

9.2.4 部分地区混凝土易腐蚀生锈，建议增加阻锈剂。

9.3 混凝土工程

9.3.1 清水混凝土的后续施工工序，不得损伤或污染前面工序所完成的混凝土成品；清水墙、柱水平施工缝处，每次混凝土浇筑完成后宜采取截水引流措施，保护已浇筑混凝土成品。

9.3.2 当脚手架、吊篮等与成品混凝土表面接触时，应使用垫板或柔性材料保护。

9.3.3 容易受冲击部位应借助螺栓孔固定胶合板硬质防护，有防火要求时应用镀锌铁皮固定。

9.3.4 墙柱阴阳角、门窗洞口、清水楼梯、清水板边易破损的部位，应安装硬质护角。

9.3.5 对已施完成部位应使用塑料薄膜进行覆盖防污染保护，地面以上 1.8m 高范围内应使用硬质材料包裹防磕碰保护，施工通道位置应避开清水混凝土构件。

9.3.6 严禁随意剔凿成品清水混凝土表面。

9.3.7 大型机械设备附墙杆件应避开清水混凝土构件。

9.3.8 在清水混凝土表面不得弹墨线、涂画、标记等。

10 清水混凝土保护剂施工

10.1 表面处理

- 10.1.1 模板拆除后应及时清理表面污染物或印迹。
- 10.1.2 应根据防水、耐久性要求对对螺栓孔眼及假眼进行封堵处理。封堵应密实，应符合设计要求。
- 10.1.3 混凝土表面的缺陷处理应符合设计要求，且与基底粘结牢固。
- 10.1.4 混凝土表面细粒污染物可采用细砂纸打磨清除，并应避免损伤混凝土表面光洁度。
- 10.1.5 混凝土表面着色处理应能实现自然、真实、均匀的混凝土质感。
- 10.1.6 彩色清水混凝土表面处理前应对处理材料进行颜色色差对比，处理用材料宜与原彩色清水混凝土颜色一致。

10.2 保护剂施工

- 10.2.1 保护剂应与混凝土表面有良好的粘结性，在露天环境下应有良好的耐老化性，且不得对混凝土有腐蚀性。
- 10.2.2 喷涂施工前，应将整个外露面清理干净，可采用清水冲洗或拧干湿毛巾擦洗，如遇油污应清洗干净，待干燥后方可进行喷涂施工。
- 10.2.3 保护剂施工应按照产品说明书的要求进行，保护剂应分层施工，各涂层应色泽均匀、平整光滑，无流坠、刷痕。
- 10.2.4 保护剂施工时，混凝土应保持干燥。
- 10.2.5 保护剂施工完成后外观颜色应均匀一致，光泽均匀，光滑无挡手感，不允许出现泛碱、咬色、流坠、疙瘩、砂眼以及刷纹等。
- 10.2.6 保护剂施工完成后，应及时进行成品保护。

11 季节性施工

11.0.1 清水混凝土施工遇冬期、雨期、高温及大风天气时，应编制季节性施工方案，包括施工措施和注意事项等，应经审批后方可实施，并进行方案交底及安全技术交底。

11.0.2 施工环境条件发生变化时，应重新试配混凝土配合比。

11.0.3 冬期施工应符合下列规定：

1 不宜进行清水混凝土施工；

2 所用骨料应清洁，不得含有冰、雪、冻块及其他易冻物质，必要时应对拌和用水采取加温措施，提高混凝土拌合物温度；

3 所用外加剂应符合现行国家标准《混凝土外加剂应用技术规范》GB 50119 的规定，且应进行试配，保证清水混凝土不产生明显色差；

4 混凝土入模温度不应低于 5℃。混凝土浇筑完成后，应及时进行保湿保温养护，养护材料不得造成清水混凝土颜色变化；

5 低温条件下可采用塑料薄膜外覆盖防火棉毡，或蒸汽和保湿并用养护；

6 不宜进行保护剂施工。

11.0.4 雨期施工应符合下列规定：

1 雨天不宜露天浇筑混凝土；大雨、暴雨天气不得露天浇筑混凝土。浇筑过程中突遇大雨天气时，应及时在结构合理部位留置施工缝，并应终止混凝土浇筑；对已浇筑还未硬化的混凝土应立即覆盖，严禁雨水直接冲刷新浇筑的混凝土；

2 雨天不应进行保护剂施工。

11.0.5 高温施工应符合下列规定：

1 混凝土骨料堆场应采取遮阳、防晒等措施；

2 混凝土浇筑宜在早间或晚间进行，且连续浇筑。混凝土浇筑后，应及时保温保湿养护。

11.0.6 大风天气施工应符合下列规定：

1 当大风天气施工时，在作业面应采取挡风措施，并应及时覆盖塑料薄膜和保温材料；

2 模板拆除时查看天气预报，超过五级风时不能吊运。

12 清水混凝土实体质量验收

12.1 一般规定

12.1.1 清水混凝土实体检验，应包括混凝土强度、钢筋的保护层厚度、轴线位置、尺寸偏差，以及外观质量等。

12.1.2 混凝土的强度应按现行国家标准《混凝土强度检验评定标准》GB/T 50107 的规定分批检验评定。混凝土的强度等级应符合设计要求。

12.1.3 钢筋保护层厚度允许偏差的合格率不应小于 90%，钢筋保护层厚度的检测方法应符合现行行业标准《混凝土中钢筋检测技术标准》JGJ/T 152 的规定。

12.1.4 混凝土的实体质量应满足现行国家标准《混凝土结构工程施工质量验收规范》GB 50204 的要求。

12.2 主控项目

12.2.1 在同一视觉空间内，应色泽均匀；自然光下，对于饰面清水混凝土，应在距混凝土 4m 处肉眼看不到明显的颜色差别；对于普通清水混凝土，应在距混凝土 8m 处肉眼看不到明显的颜色差别。装饰及艺术清水混凝土表面质感应真实、自然。

检查数量：全数检查。

检验方法：观察。

12.2.2 表面不得出现蜂窝、麻面、砂带、冷接缝和表面损伤等；不得受到污染和出现斑迹；饰面清水混凝土和普通清水混凝土表面裂纹宽度分别不得大于 0.15mm 和 0.2mm；装饰清水混凝土和艺术清水混凝土表面裂纹宽度不得大于 0.2mm。

检查数量：全数检查。

检验方法：观察，尺量检查。

12.2.3 普通清水混凝土表面气泡应分散，饰面清水混凝土表面气泡最大直径不大于 8mm，深度不应大于 2mm，每平方米气泡面积不应大于 20cm²。艺术清水混凝土表面气泡应符合设计要求。

检查数量：全数检查。

检验方法：观察，量测。

12.2.4 梁柱节点或楼板与墙体交角、线、面应清晰。起拱线、拱面几何尺寸应准确、顺滑。

检查数量：全数检查。

检验方法：观察。

12.3 一般项目

12.3.1 对拉螺栓孔眼及假眼应分布规则，排列整齐，拆模后应封堵密实。

检查数量：按楼层、结构缝或施工段划分检验批。在同一检验批内，对梁、柱，应抽查构件数量的 30%，且不少于 5 件。对墙和板，应按有代表性的自然间抽查 30%，且不少于 5 间。

12.3.2 模板拼缝印迹应整齐、均匀，在同一视觉空间交圈，且宽度不宜大于 2mm。

检查数量：按楼层、结构缝或施工段划分检验批。在同一检验批内，对梁、柱，应抽查构件数量的 30%，且不少于 5 件。对墙和板，应按有代表性的自然间抽查 30%，且不少于 5 间。

12.3.3 结构尺寸允许偏差与检查方法应符合表 12.3.3 的规定。

检查数量：抽查各检验批的 30%，且不应少于 5 件。

表 12.3.3 结构尺寸允许偏差和检查方法

项次	项目		允许偏差 (mm)				检查方法
			普通清水 混凝土	饰面清水 混凝土	装饰清水 混凝土	艺术清水 混凝土	
1	轴线位移	墙、柱、梁	6	5	5	5	尺量
2	截面尺寸	墙、柱、梁	±5	±3	±3	±3	尺量
3	标高	层高	±8	±5	±5	±5	水准仪或拉线、尺量
		全高	±30	±30	±30	±30	
4	垂直度	层高	8	5	5	5	经纬仪或吊线、尺量
		全高 (H)	H/1000 且 ≤ 30	H/1000 且 ≤ 30	H/1000 且 ≤ 30	—	经纬仪、尺量
5	表面平整度		3	3	—	3	2m 靠尺、塞尺
6	角线顺直		3	3	—	—	拉5m 线，不足5m 拉通线，尺量
7	阴阳角	方正	4	3	4	3	方尺、楔形塞尺量 5m线尺量
		顺直	4	3	4	—	
8	阳台、雨罩位置		±8	±5	±5	±8	尺量
9	明缝直线度		—	3	3	3	拉 5m 线，不足5m 拉通线，尺量
10	蝉缝	错台	—	2	—	1	靠尺、塞尺
		蝉缝交圈	—	5	—	—	拉 5m 线，不足5m拉通线，尺量
11	预留洞口	中心线位移	10	8	8	8	尺量
		洞口尺寸	+8, -0	+5, -0	+8, -0	+8, -0	尺量
		门窗洞口对角线	4	2	4	—	拉线、尺量
12	预埋设施 中心线位移	预埋件	3	2	3	2	拉线、尺量
		预埋螺栓	+5, 0	2	3	2	拉线、尺量
		预埋管	3	3	3	3	尺量

本规程用词说明

1 为便于在执行本规程条文时区别对待，对要求严格程度不同的用词说明如下：

1) 表示很严格，非这样做不可的：

正面词采用“必须”；反面词采用“严禁”。

2) 表示严格，在正常情况下均应这样做的：

正面词采用“应”；反面词采用“不应”或“不得”。

3) 表示允许稍有选择，在条件许可时首先应这样做的：

正面词采用“宜”，反面词采用“不宜”。

4) 表示有选择，在一定条件下可以这样做的，采用“可”。

2 条文中指明应按其他有关标准执行的写法为：“应符合……规定”或“应按……执行”。

引用标准名录

1	《混凝土强度检验评定标准》	GB/T 50107
2	《混凝土外加剂应用技术规范》	GB 50119
3	《混凝土结构工程施工质量验收规范》	GB 50204
4	《混凝土结构工程施工规范》	GB 50666
5	《预防混凝土碱骨料反应技术规范》	GB/T 50733
6	《混凝土结构通用规范》	GB 55008
7	《用于水泥和混凝土中粉煤灰》	GB/T 1596
8	《建筑施工机械与设备 混凝土搅拌机》	GB/T 9142
9	《合成树脂乳液外墙涂料》	GB/T 9755
10	《预拌混凝土》	GB/T 14902
11	《混凝土模板用胶合板》	GB/T 17656
12	《用于水泥、砂浆和混凝土中的粒化高炉矿渣粉》	GB/T 18046
13	《高强高性能混凝土用矿物外加剂》	GB/T 18736
14	《用于水泥、砂浆和混凝土中的石灰石粉》	GB 35164
15	《普通混凝土配合比设计规程》	JGJ 55
16	《混凝土用水标准》	JGJ 63
17	《建筑工程大模板技术标准》	JGJ/T 74
18	《混凝土中钢筋检测技术标准》	JGJ/T 152
19	《混凝土用复合掺合料》	JGJ/T 486
20	《混凝土制品用脱模剂》	JC/T 949

北京市地方标准

建筑工程清水混凝土施工技术规范

Technical specification for fair-face concrete construction

条文说明

修订说明

本标准是在《建筑工程清水混凝土施工技术规程》（DB11/T464-2015）的基础上修订而成，上一版的主编单位是中国建筑一局（集团）有限公司，参编单位是中建一局集团第三建筑有限公司、中建一局集团建设发展有限公司、中建一局集团第五建筑有限公司、中国建筑股份有限公司技术中心、中国建筑第八工程局有限公司、北京邦氟龙科技有限公司、北京金利信特工程技术有限公司，主要起草人员是杨晓毅、曹光、张军、黄勇、付效铎、梅晓丽、周予启、刘嘉茵、吴学军、石云兴、刘源、李胜松、郝锦云、石金环、姚忠。本次修订的主要技术内容是：1. 模板工程；2. 混凝土工程；3. 清水混凝土保护剂施工；4. 季节性施工等。

本标准制修订过程中，编制组进行了广泛的调查研究，总结了我国工程建设中清水混凝土工程的实践经验，同时参考了国外先进技术法规、技术标准，通过对木纹清水混凝土、艺术、彩色清水混凝土等试验，取得了混凝土配合比等重要技术参数。

为便于广大施工、监理、设计、科研、学校等单位有关人员在使用本标准时能正确理解和执行条文规定，《建筑工程清水混凝土施工技术规程》编制组按章、节、条顺序编制了本标准的条文说明，对条文规定的目的、依据以及执行中需注意的有关事项进行了说明。本条文说明不具备与标准正文同等的法律效力，仅供使用者作为理解和把握标准规定的参考。

目 次

1 总则	30
2 术语	31
3 基本规定	32
4 施工准备	32
4.1 技术准备	32
4.2 材料准备	32
4.3 样板构件准备	34
5 模板工程	34
5.1 模板选型与深化设计	34
5.2 节点构造	35
5.3 模板的制作及验收	48
5.4 脱模剂	48
5.5 模板安装	49
5.6 模板拆除	49
6 钢筋工程	49
6.1 钢筋深化设计	49
6.2 钢筋加工	49
6.3 钢筋安装	49
7 混凝土工程	50
7.1 混凝土配合比	50
7.2 混凝土拌合物的制备与性能	50
7.3 混凝土的浇筑	51
7.4 混凝土的养护	51
8 施工缝的设置与施工	52
8.1 施工缝的设置	52
8.2 施工缝的施工	52
9 成品保护	53
9.1 模板工程	53
9.2 钢筋工程	53
9.3 混凝土工程	53
10 清水混凝土保护剂施工	54
10.1 表面处理	54
10.2 保护剂施工	54
11 季节性施工	55
12 清水混凝土实体质量验收	56
12.1 一般规定	56
12.3 一般项目	56

1 总则

1.0.1 发展绿色建筑是建设领域贯彻执行节约资源和保护环境国家技术经济政策、牢固树立和认真落实科学发展观、坚持可持续发展理念的重要举措。清水混凝土工程作为绿色建筑的一种，是实现高效率地利用资源并最低限度地影响环境的生态建筑。近些年来，北京地区的清水混凝土工程越来越多，而且越来越引起人们的重视，清水混凝土的设计、施工和质量验收都有了快速的发展，编制组在认真总结实践经验的基础上，参考有关国家行业标准和国外标准，在广泛征求意见的基础上，制定本规程。

1.0.2 本条规定了清水混凝土的适用范围。本规程的规定是最低标准要求，当设计文件和承包合同对质量验收的要求高于本规程的规定时，应当以设计文件和承包合同的要求为准。

1.0.3 本规程编制的依据是现行国家标准和北京市地方标准，如《混凝土结构设计规范》GB 50010-2010、《混凝土结构工程施工质量验收规范》GB 50204-2015、《混凝土质量控制标准》GB 50164-2011、《混凝土结构通用规范》GB 55008-2021、《清水混凝土应用技术规程》JGJ 169-2009；《建筑结构长城杯工程质量评审标准》DB11/T 1074-2014 等，在执行本规程时候还应与这些标准配套使用。

2 术语

2.0.4 装饰清水混凝土

木纹清水混凝土是装饰清水混凝土的一种，主要是利用现浇混凝土拓印的特性，以木纹板基底的自然纹路、肌理来实现装饰清水混凝土的纹理效果；纹理效果可分为稍深的拓印纹理及较浅的吸水印迹纹理，或按设计要求；同理还可用席纹板、竹纹板、布纹板等以实现设计纹理效果。

彩色清水混凝土是装饰清水混凝土的一种，通过进行清水混凝土外加剂彩色颜料调色，使清水混凝土被赋予特定的色彩表现，以达到装饰效果。

2.0.5 艺术清水混凝土

随着清水混凝土建筑的发展，建筑设计师不再局限于单线条的碰撞，尝试对多维度空间造型结构的探索，因此演变出越来越多造型各异的具有艺术观赏效果的清水混凝土建筑。

2.0.11 组装式对拉螺栓

组装式对拉螺栓宜采用三段式、五段式对拉螺栓，目前施工现场多采用五段式对拉螺栓。

2.0.13 假眼

墙体螺栓孔设计过程中通常易在楼层板、阳角、丁字墙等结构部位产生冲突，无法满足对拉需求，导致部分螺栓孔无使用意义，仅体现视觉对称关系，俗称“假眼”。结合清水混凝土理念，在深化设计过程中以不设置“假眼”为原则，当实际情况无法全面兼顾设计需求时，可酌情考虑进行适当设置。

3 基本规定

3.0.1 对清水混凝土的施工提出了全过程控制的管理要求，具体包括对模板的设计、面板选材、节点型式、加工、制作、验收、安装、拆除、保护等环节的质量控制，对混凝土的原材料选用、配合比的设计、混凝土制备、运输、浇筑、振捣、养护、成品保护等环节进行质量控制；保证模板的支拆程序、混凝土的养护条件以及表面修复等工艺的一致性。

3.0.2 混凝土中的碱-骨料反应能引起混凝土的开裂，其原因是混凝土中的碱与骨料中活性成份的反应物吸水产生膨胀应力所致。发生“碱-骨料反应”的充分条件是：处于潮湿环境，混凝土有较高的碱含量，骨料有较高的活性。当所用骨料有碱活性及潜在碱活性时应符合现行国家标准《混凝土结构通用规范》GB 55008及《预防混凝土碱骨料反应技术规范》GB/T 50733 的相关规定。当所用骨料有碱活性及潜在碱活性时，混凝土碱含量不应大于 3.0kg/m^3 。

4 施工准备

4.1 技术准备

4.1.1 深化设计时应同时对预埋件、设备管线的预留孔洞等进行设计，综合考虑结构、设备、电气、水暖等专业图纸进行深化设计，以避免施工中的设计变更和后续专业施工对成品混凝土的剔凿。

4.1.2 编制清水混凝土的各项专项方案应有针对性和实操性，必须根据工程所在地的周边环境和工程实际情况，选择合适的模板体系、混凝土配合比及浇筑方案，确定合理的施工工艺。对清水混凝土饰面效果产生影响的部位进行协商，既要满足施工需要，又要满足结构安全和耐久性要求。对非清水结构构件及其他穿插工序的交接做出合理的策划。

4.1.5 清水混凝土工程的三检制是保证混凝土施工质量的重要管理措施，对管理人员和操作人员进行交底能够更好地促进清水混凝土的施工过程质量，严格按照专项施工方案施工，达到保证最终质量及效果的目的。

4.2 材料准备

4.2.1 模板需兼顾材料的吸水性、周转使用次数、清水饰面效果等因素。依据现行国家标准《混凝土模板用胶合板》GB/T 17656-2018 的相关规定。

当曲面为光滑面的清水混凝土时，基层模板可根据不同曲率切割成不同宽度，拼装打磨后，在其上铺设一层薄的胶合板或 PVC 等材料作为面层，用以形成光滑的清水混凝土面。

模板背楞材料应具有足够的强度和刚度，全钢大模板的设计依据行业标准《建筑工程大模板技术标准》JGJ/T 74-2017 和北京市地方标准《全钢大模板应用技术规程》DB11/T 1848-2021 的相关规定。

金属背楞拼装式木模板体系为散拼模板体系，组装灵活，可实现不同的设计效果，背楞应有足够的刚度，同时布置间距应严格按照设计距离布置。

木梁胶合板模板次背楞宜采用木梁，主背楞宜采用槽钢。

全钢大模板次背楞宜采用 8#槽钢，主背楞宜采用 10#槽钢。

板配件采用金属材料结实耐用，采用操作简便、三维受力好的模板夹具，能够降低操作难度，减少漏浆，避免模板错台。对拉螺栓的规格、品种应根据混凝土侧压力、墙体防水、人防要求和模板面板等情况选用，选用的对拉螺栓应有足够的强度。

套管需满足强度要求，堵头不变形，易于拆卸，不损坏混凝土表面。

明缝条材质不易损坏，便于固定安装，截面为梯形有利拆卸，利于观感。

4.2.2 采用与混凝土颜色接近的垫块，在满足强度要求的同时，可以有效保证清水混凝土饰面效果。塑料垫块强度高、易固定。

4.2.3 对首批进场的原材料取样复试合格后，应立即进行“封样”，以便与后续进场的材料进行对比，有明显颜色差别的不得使用。

水泥选用依据国家标准《通用硅酸盐水泥》GB 175-2007 质量要求的 硅酸盐水泥、普通硅酸盐水泥和矿渣硅酸盐水泥。

混凝土中粗骨料和细骨料的质量要求依据行业标准《普通混凝土用砂、石质量及检验方法标准》JGJ 52-2006 的相关规定，依据国家标准《混凝土质量控制标准》GB 50164-2011 和《混凝土结构工程施工规范》GB 50666-2011 的相关要求。

混凝土拌合用水对于设计使用年限为 100 年的结构混凝土氯离子含量不得超过 500mg/L。混凝土用水的主要控制项应包括 PH 值、不溶物含量、可溶物含量、硫酸根离子含量、氯离子含量、水泥凝结时间差和水泥胶砂强度比。

减水剂应首先按国家标准《混凝土外加剂》GB 8076-2016 规定的方法，以净浆流动度来确定最适宜添加量，在混凝土中应以此添加量来使用。对抗冻要求较高的工程混凝土还应掺用引气剂。同一工程所用的减水剂、引气剂均应来自同一厂家的同一品种。

为保证清水混凝土的工作性和耐久性的要求，基本组成材料应包括矿物外加剂，处于寒冷地区的工程的混凝土还应掺用引气剂。所选用的矿物外加剂应以适宜添加量来使用，且同一工程应使用同一厂家的同一品种。

清水混凝土采购宜与混凝土搅拌站签订技术质量协议，保证清水混凝土原材料、配合比设计、质量检验及技术性能等要求。

4.2.4 选用保护剂的目的是为了清水混凝土表面污染，减少外界有害物质的侵害，延缓混凝土表面碳化速度，提高混凝土的耐久性。清水混凝土常用保护剂的类别和特点可参考表 1。

表 1 清水混凝土常用保护剂的特点

序号	保护剂的类别	特点
1	氟碳树脂系	分为底涂、中涂、面涂。 抗紫外线、耐候性、耐腐蚀性优，介电性能和耐热性能良好，不易粘附污物，自洁性良好，一般美观效果可保持 20 年以上；对施工条件和结构基层、配套材料有一定的要求。
2	硅树脂系	分为底涂、面涂。 具有良好的疏水性，表面张力好，耐 UV 和化学腐蚀，具有良好的透气性、渗透性、耐污性、持久性。

4.3 样板构件准备

4.3.1 样板构件应体现构件的特点、难点及特殊外观效果等要求。对复杂构件可预先编制样板构件方案，明确质感及效果工艺参数。

4.3.2 通过制作样板对混凝土的配合比、模板体系选择、施工工艺等进行验证，经过各参建单位确认，方便比对，作为质量验收的参照。样板基础的设计应做到防止构件倾覆，对于复杂结构的清水混凝土工程。

5 模板工程

5.1 模板选型与深化设计

5.1.3 同种模板材料的吸水性、周转次数、表面效果基本能保持一致，容易实现成型后的混凝土表面质感一致。

5.1.4 本条给出了各类模板体系的基本构造以及不同清水混凝土类型建议选择的模板材料，在实际施工中因地制宜的选择。装饰清水混凝土的装饰图案或装饰片满足设计要求，艺术清水混凝土通过定位盘进行形态定位，使造型效果亦满足设计要求。模板构造可按表 2 选择。

表 2 各类模板体系构造

序号	模板类型	模板体系构造
1	金属背楞拼装式木模板	由木模板，钢梁、铝梁等次背楞金属型材，钢梁等主背楞金属型材，组装式对拉螺栓、直通型对拉螺栓等组成
2	艺术造型模板	可由胶合板底模及衬模，定位盘，钢梁、铝梁或模板等次背楞，钢梁等主背楞金属型材，组装式对拉螺栓、直通式对拉螺栓等组成
3	金属框胶合板模板	由胶合板模板，空（实）腹型材、冷弯管材，型材主、次背楞，抽芯铆钉或螺钉等构件组成

4	木梁胶合板模板	由胶合板模板、木梁、槽钢、连接爪、吊钩、对拉螺栓等构件组成
5	全钢大模板	由钢板模板，型钢做主、次背楞焊接组成
6	不锈钢模板	由不锈钢面板和不锈钢加肋组成
7	铝合金模板	由铝合金型材为模板，肋、主体型材、平面模板、转角模板、早拆装置组成

5.1.5 模板深化设计内容应结合设计师要求，对模板分割线条及螺栓孔排布进行美学设计，模板拼缝和装饰线的设计主要是为了满足设计效果的同时，尽量减少拼缝、保持线条的对称、保持线条方向的一致等，同时还要满足便于施工的要求，尽量使线条与施工缝及明缝统一起来。

模板深化节点构造包括模板的尺寸、标高、门窗洞口节点、预留预埋节点、幕墙节点、排水节点、清水与非清水部位交接节点等。

5.1.6 需复核单块面板尺寸是否满足整板切割需求，当蝉缝间距逐渐缩小时，可在适当部位重新加大面板尺寸以居中错缝形式来衔接排布。

对拉螺栓的位置应避开门窗洞口边缘的暗柱钢筋，同时防止拆模损伤混凝土。模板设计中，每种结构体系对应的设计重点有所不同，要区分对待。

艺术清水混凝土建筑在施工前，应核查施工模型，对各施工重难点做出归纳评估，进行设计优化，并经设计确认后实施。

5.2 节点构造

5.2.1 采用组装式（五段式）对拉螺栓，在堵头与模板接触面加设海绵或者橡胶类弹性垫圈是为了避免混凝土浆体进入堵头，拆除堵头时破坏墙面观感效果。可参考图 1、图 2、图 3。

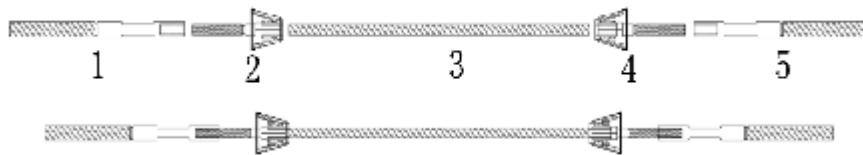


图 1 组装式对拉螺栓（五段式）构件图

1-外丝杆；2-堵头；3-内丝杆；4-堵头；5-外丝杆

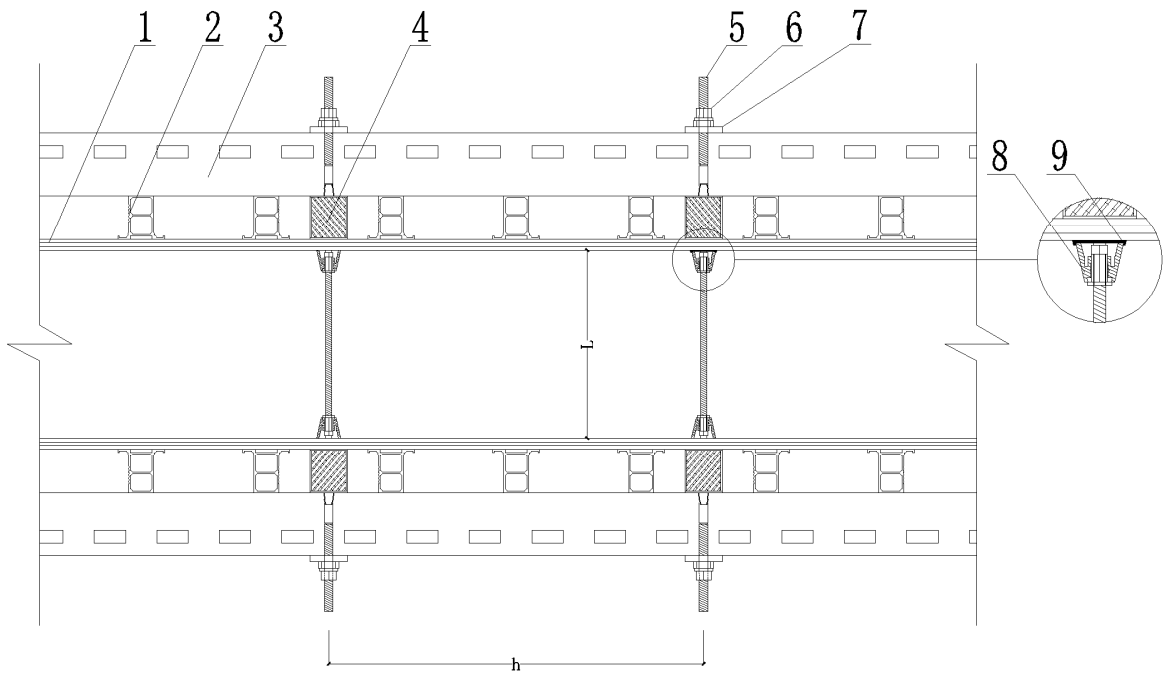


图2 组装式对拉螺栓（五段式）紧固节点图

L-清水墙体厚度；h-螺栓横向间距；1-模板；2-金属次背楞；3-金属主背楞
4-防凸卡具；5-组装式对拉螺栓；6-螺帽；7-金属垫片；8-堵头；9-弹性垫圈

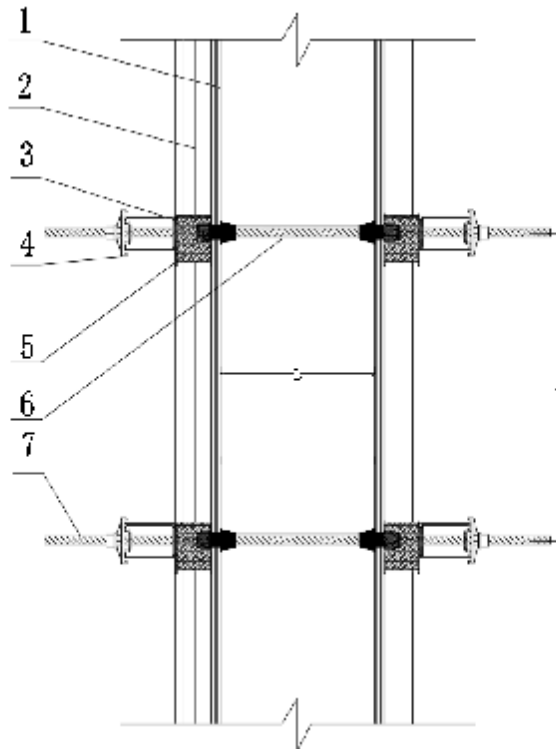


图3 直通式对拉螺栓紧固节点图

L-清水墙体厚度；b-螺栓竖向间距；1-模板；2-金属次背楞；3-金属主背楞；
4-铸铁垫片；5-防凸卡具；6-塑料套管；7-直通式对拉螺栓

5.2.2 梁支模建议采取梁侧模下包梁底模的方式，梁底模与梁侧模相交的部位宜设置双面胶条，避免混凝土角部的密封不严，影响观感效果。

柱混凝土浇筑过程中，根部混凝土侧压力有时会大于计算采用的数值。为了保证柱子模板的刚度及成型柱子的方正效果，建议柱模板根部柱箍的间距在计算的基础上适当加密。柱箍宜采用型钢，且便于安拆。

柱模板加固体系可采用高强度对拉螺栓配合金属主背楞，可参考图 4；或采用柱箍配合插销加固，可参考图 5；柱阳角模板做 12mm 宽、1mm 斜倒角，且粘贴双面胶条，使阳角模板紧密接触，模板阳角的钉帽外露 10mm，用于抵挡金属次背楞，保证阳角加固紧密。

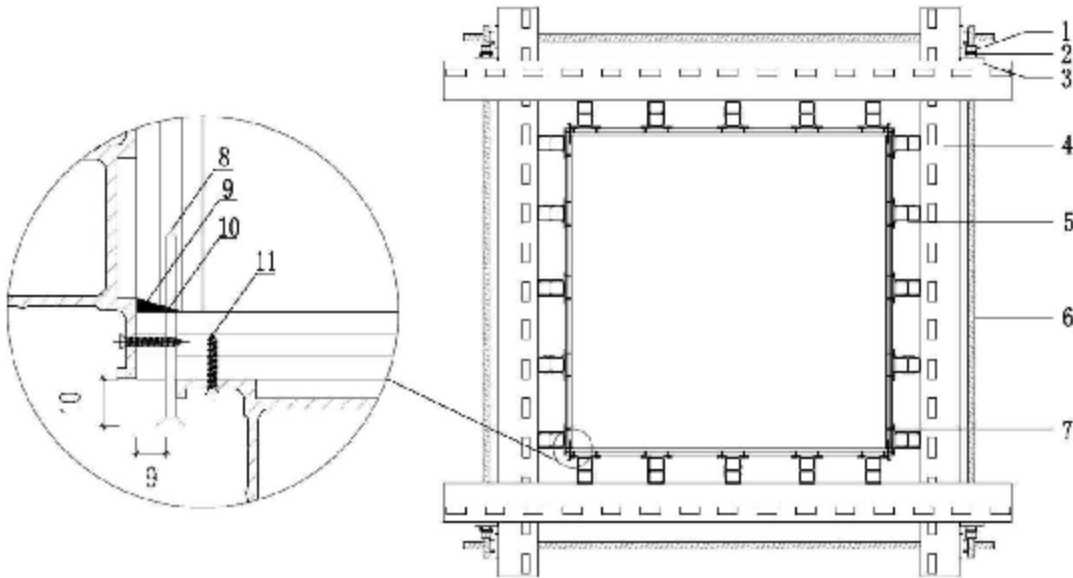


图 4 柱模板螺栓紧固平面图

- 1-螺母；2-螺母垫片；3-铸铁垫块；4-金属主背楞；5-金属次背楞；6-螺栓杆件；
7-模板；8-铁钉；9-模板斜倒角；10-双面胶条；11-自攻螺丝

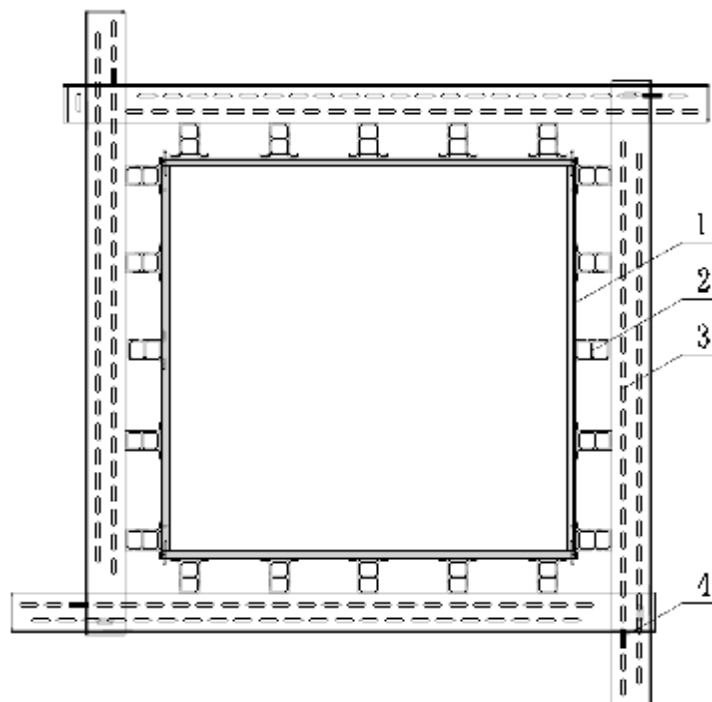


图 5 柱模板插销紧固平面图

- 1-模板；2-金属次背楞；3-金属主背楞（柱箍）；4-插销

梁底模应该按照设计和规范要求进行起拱，避免成型的混凝土梁出现下挠的情况。

清水混凝土内墙、框架柱水平施工缝，宜留在梁（板）底向上 30mm，墙面梁豁处预留尺寸应不大于梁截面尺寸。

5.2.3 模板底部 3 排对拉螺栓应采用双螺帽，每套对拉螺栓配防凸卡具，在螺栓孔位置设置防凸卡具可以避免混凝土浇筑后清水混凝土结构表面出现螺栓孔凸起。

双面胶条及金属连接件可以增加模板拼缝的紧密性，竖缝与横缝交叉位置应单独加设金属连接件连接，金属连接件间距不宜大于 300mm。可参考图 6、图 7、图 8。

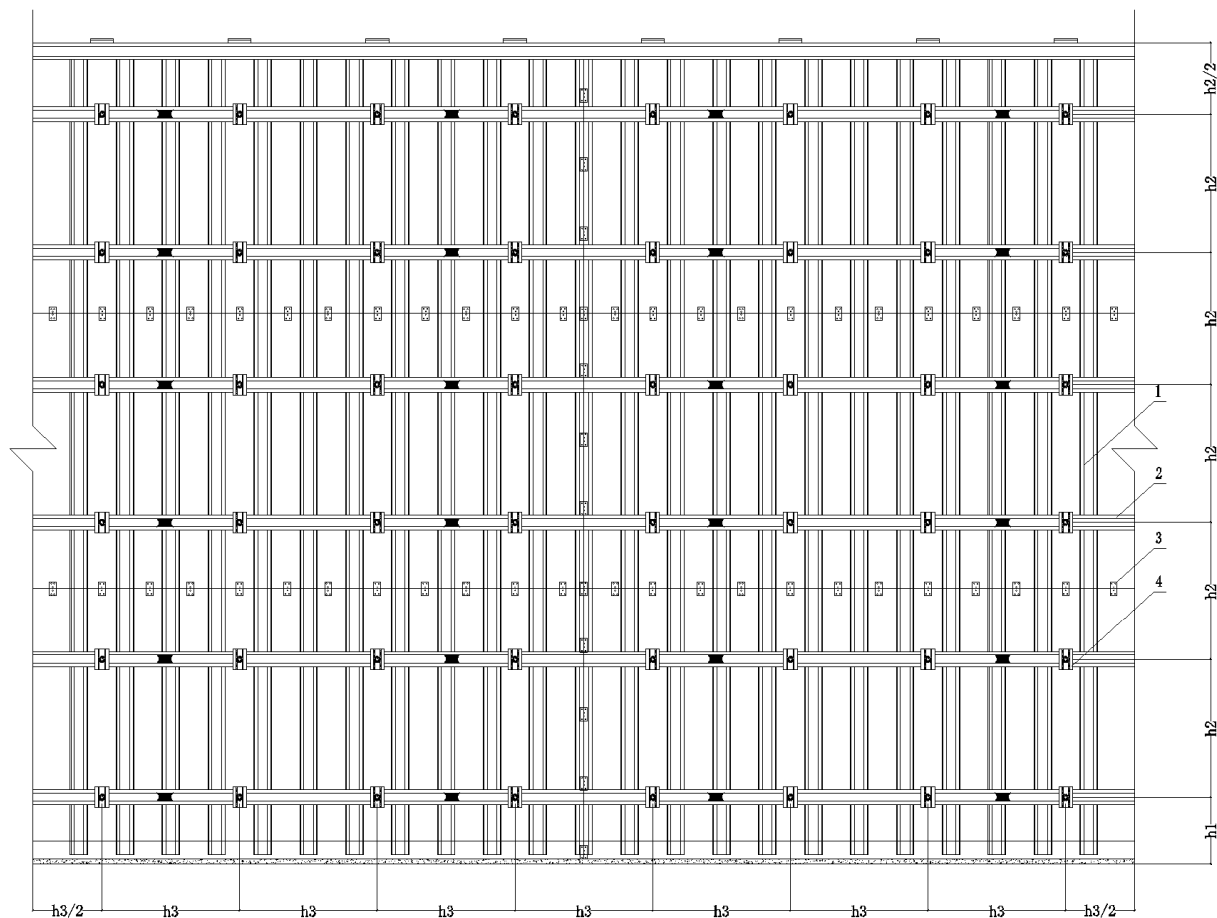


图 6 金属背楞拼装式木模板体系立面图

h_1 -底部螺杆距地面的距离； h_2 -横向螺杆排布间距； h_3 -竖向螺杆排布间距；

1-金属次背楞；2-金属主背楞；3-金属连接件；4-对拉螺栓

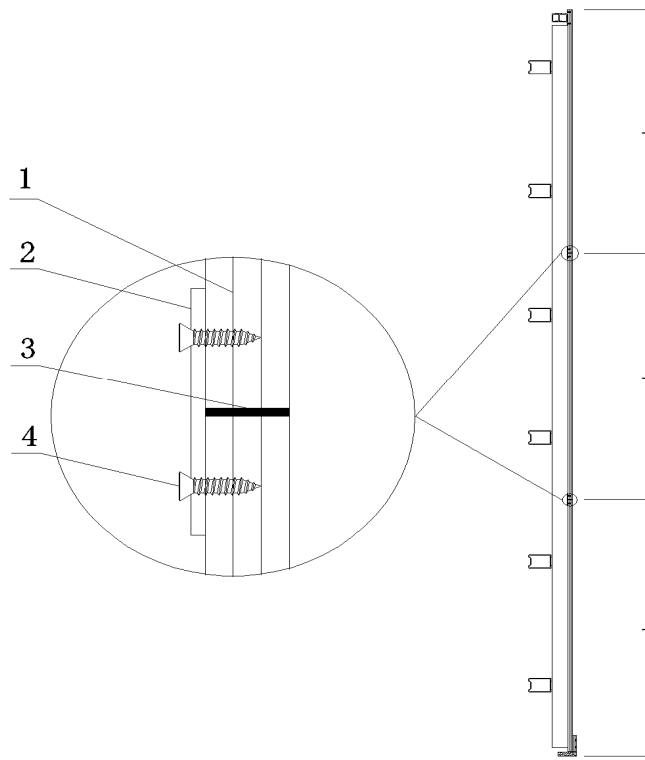


图7 金属背楞拼装式木模板拼缝节点图

1-模板；2-金属连接件；3-双面胶条；4-自攻螺丝

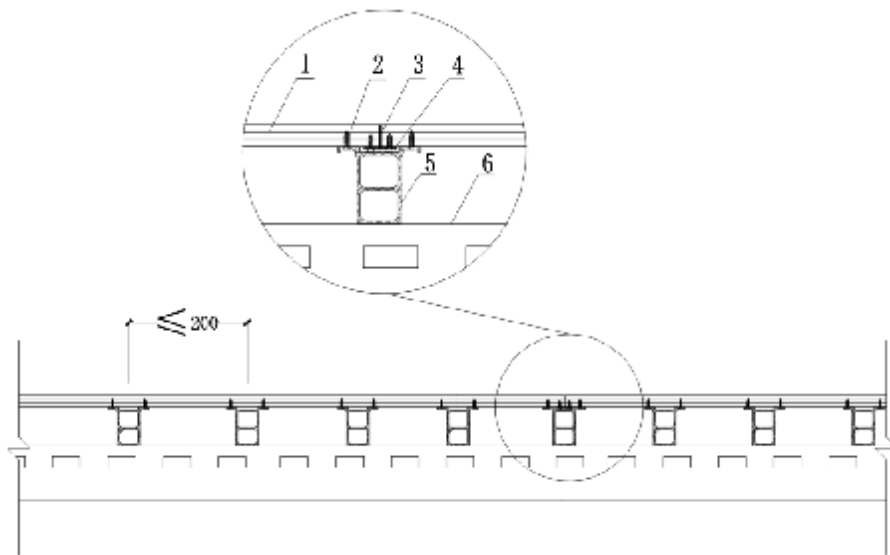


图8 金属背楞拼装式木模板拼缝节点图

1-模板；2-自攻螺丝；3-双面胶条；4-金属连接件；
5-金属次背楞；6-金属主背楞

闭合墙体的阴角模与大模板面板之间宜采取明缝条的形式，避免混凝土侧压力将阴角模面板和大模板面板挤紧，造成模板拆除困难从而破坏模板。阴角部位采用通长阴角铁连接，阴角两块模板接缝边需要 45° 倒角处理；阳角部位的处理同方形柱模板加固体系阳角部位处理方法。可参考图9、图10。

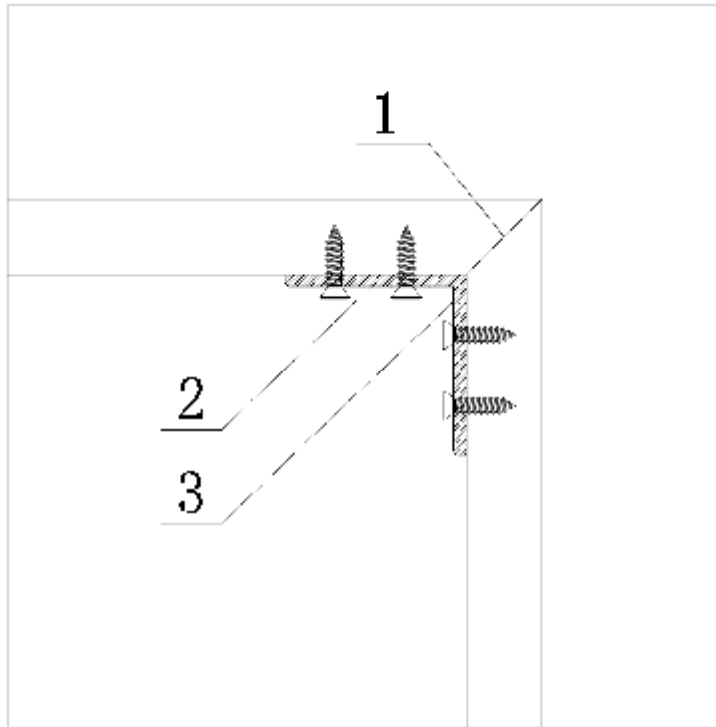


图9 阴角模板节点构造示意图

1-模板45°倒角；2-金属连接件；3-自攻螺丝

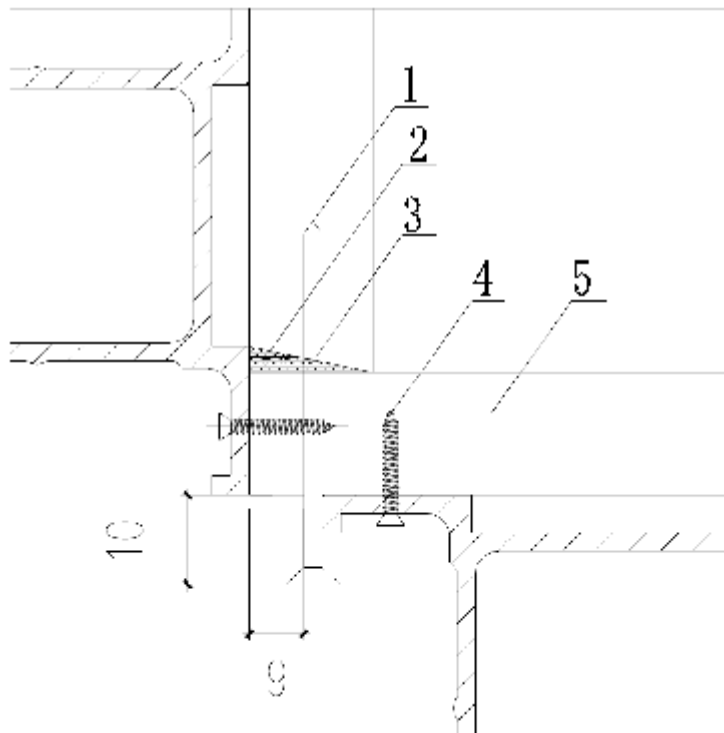


图10 阳角模板节点构造示意图

1-铁钉；2-模板倒角；3-双面胶条；4-自攻螺丝；5-模板

丁字墙墙体轴线处不宜设置模板拼缝，避免造成涨模。当丁字墙为内外清水混凝土时，模板、螺栓孔深化设计需结合剪力墙厚度，做到对称均匀；对拉螺栓距阴角 $h/2 \geq 300\text{mm}$ ，便于阴角加固体系安装；且当墙厚大于 300mm 时，丁字墙部分需在中间加设对拉螺栓；阴角部位参照 L 型墙模板做 45° 倒角处理。

可参考图 11、图 12。

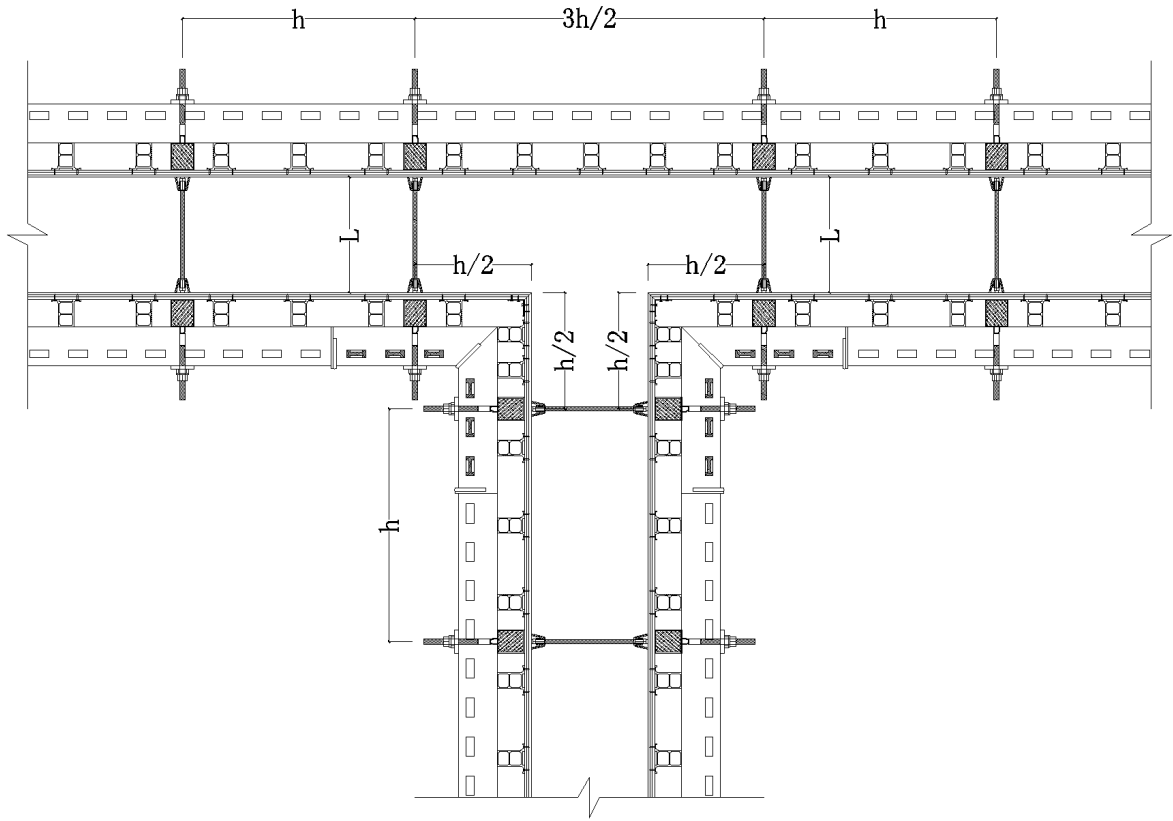


图 11 丁字墙节点构造示意图

h -对拉螺栓横向间距； $1-45^\circ$ 倒角

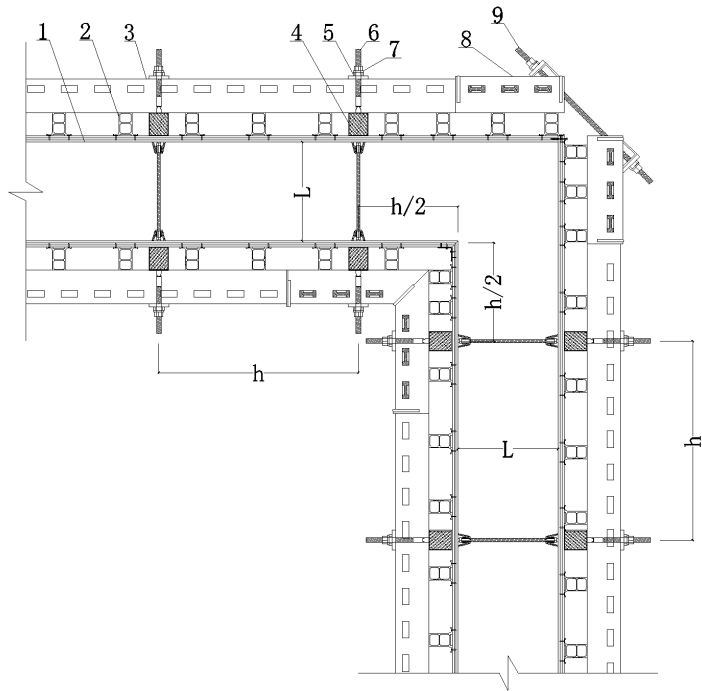


图 12 金属背楞拼装式木模板阴阳角节构造示意图

1-模板；2-金属次背楞；3-金属主背楞；4-防凸卡具；5-铸铁垫块；
6-组装式对拉螺栓；7-高强度螺母；8-端头斜拉座；9-螺栓杆件；10-模板 45° 倒角

门窗洞口节点图可参考图 13、图 14。

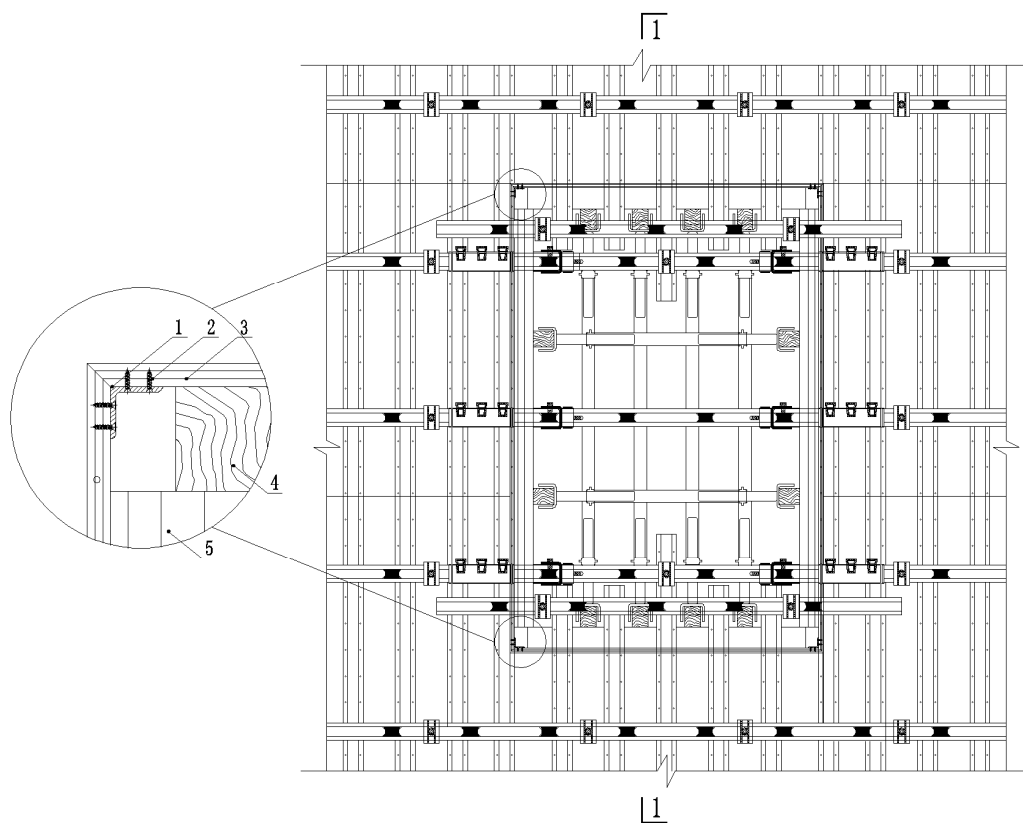


图 13 门窗洞口加固节点图

1-阴角金属连接件；2-自攻螺丝；3-模板；4-方木；5-金属次背楞

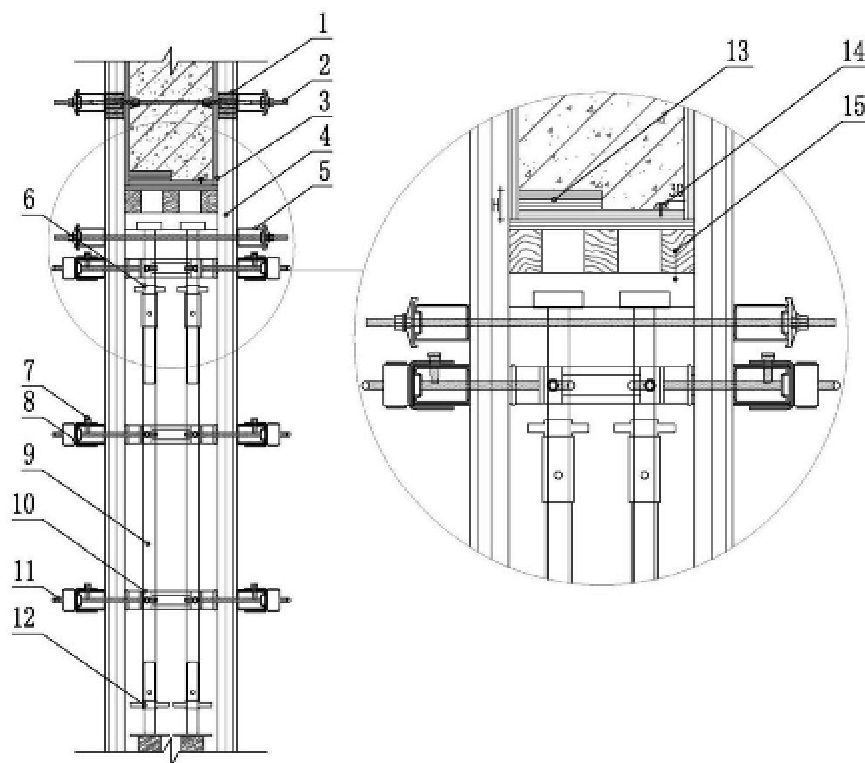


图 14 门窗洞口加固节点 1-1-剖面图

1-防凸卡具；2-组装式对拉螺栓；3-模板；4-金属次背楞；5-金属主背楞；6-可调托座；

7-插销；8-端头斜拉座；9-钢管；10-端口卡；11-螺栓杆件；

12-可调底座；13-双层模板做企口；14-明缝条做滴水线；15-方木

支设上层结构模板时，通过下层螺栓将新支模板与已浇筑清水混凝土墙体紧贴，采用固定于模板面的装饰条或明缝条过渡，形成有规律的内凹线条；此处设计为蝉缝时，也可在做上层墙体时取掉明缝条，浇筑上层混凝土后形成蝉缝效果。结构接缝处需增加双面胶条，避免下边沿产生错台、漏浆等缺陷。模板贴紧前需将墙面清理干净，以防因墙面与模板之间夹渣的存在，造成漏浆。可参考图 15、图 16。

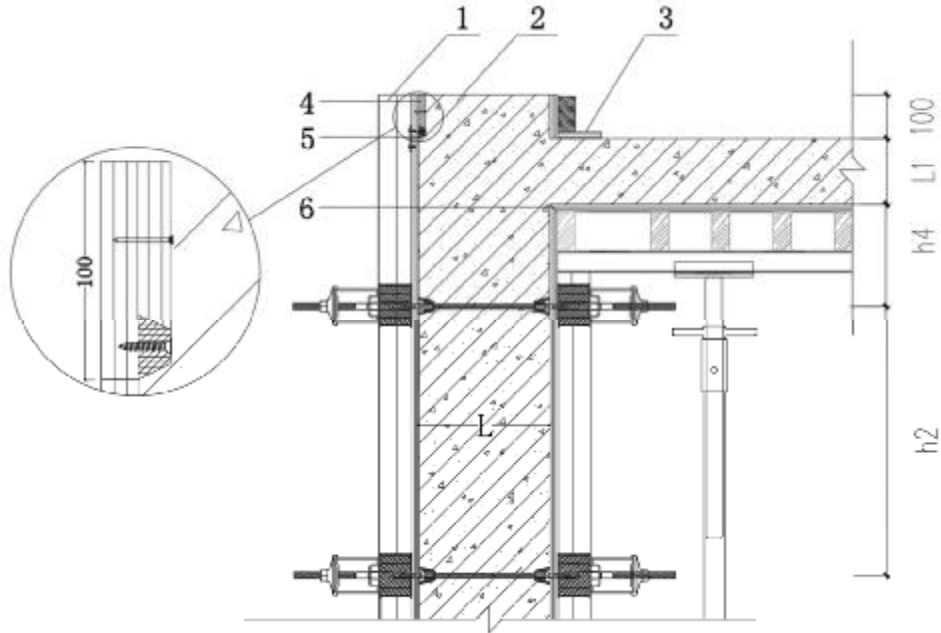


图 15 混凝土接高节点图

L-清水混凝土厚度；L1-顶板厚度；h2-螺栓间距；h4-螺栓离顶板的距离；
1-金属次背楞；2-清水混凝土；3-吊模；4-模板；5-明缝条；6-模板端 45° 处理

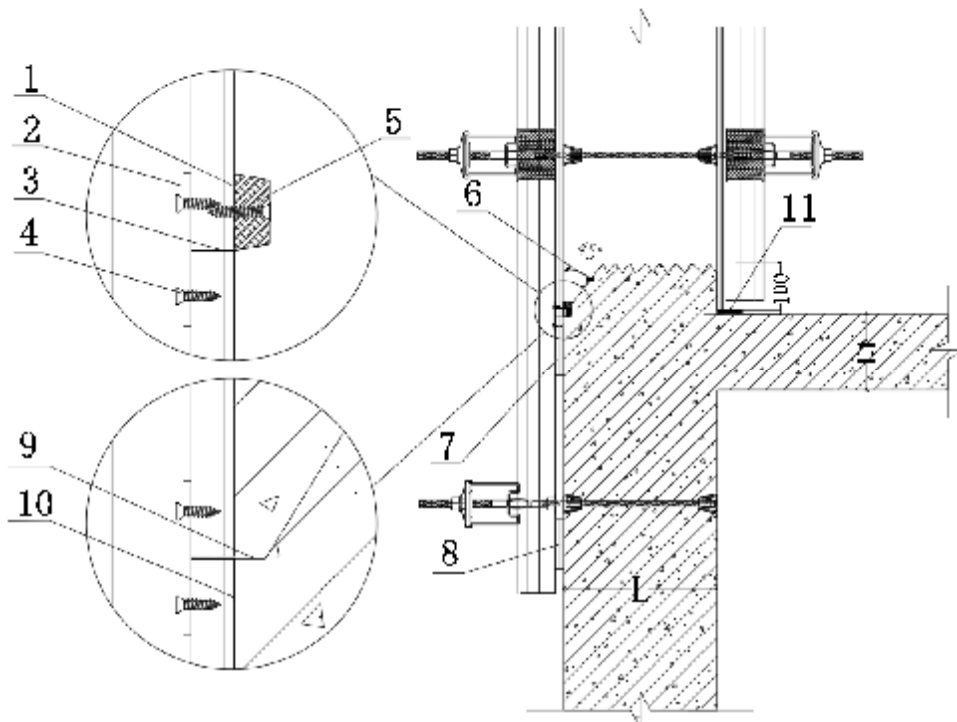
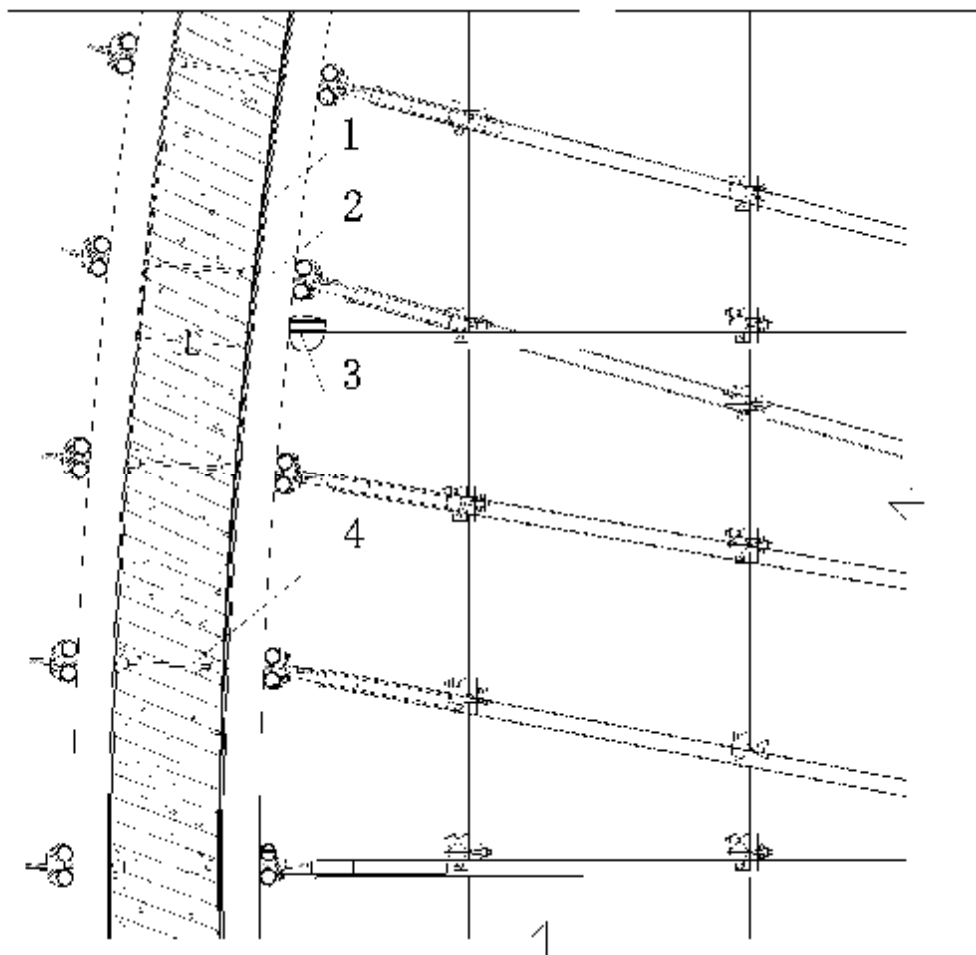


图 16 混凝土防错台节点图

L-墙体厚度；L1-楼板厚度；1-双面胶条；2-金属连接件；3-模板拼缝；4-自攻螺丝；5-明缝条；
6-玻璃胶；7-凿毛处理；8-100mm 宽调平模板条；9-蝉缝；10-双面胶条；11-找平砂浆

5.2.4 艺术造型模板体系中，增加造型背楞的模板层数，使用 2~3 层模板，有助于模板体系的稳定性。应对定位盘和造型背楞做合理布局，不得与对拉螺栓碰撞。定位盘是宽度 100~500mm 带刻度的模板，根据深化设计图纸位置，在搭设好的支撑脚手架上设定好定位盘位置、标高，利用脚手架上的水平钢管做支撑，并用铁丝绑扎固定在水平钢管上，作为造型龙骨安装的定位依据。可参考图 17。



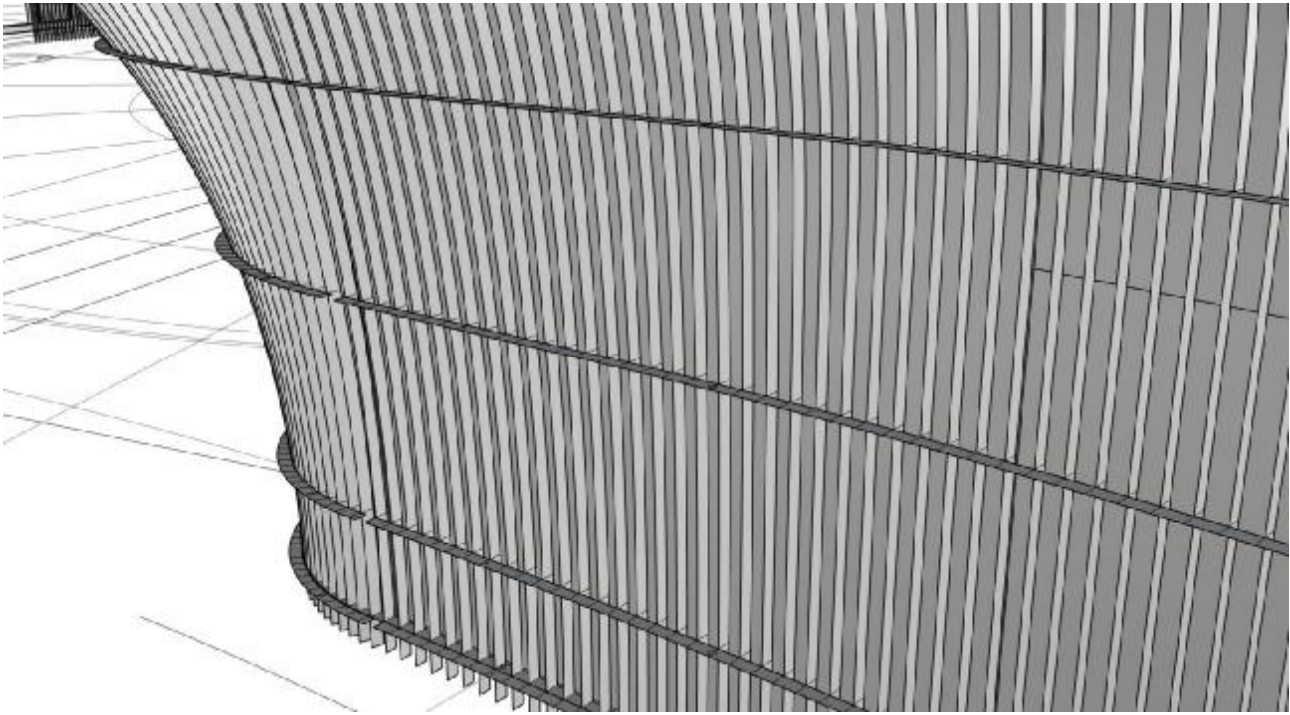


图 17 艺术造型模板示意图

1-模板；2-次背楞；3-定位盘；4-对拉螺栓杆件

5.2.5 端头木梁是为了增加模板顶部的整体刚度，防止混凝土污染模板背面，更重要是防止起吊时木梁根面板间发生位移。

5.2.6 由于阴角模在两个方向都有所限制且和混凝土墙面的吸附力较大，阴角模拆除困难。阴角模比大模板高出 100~150mm，且设置防撬管是为了便于阴角模的拆除。可参考图 18-23。

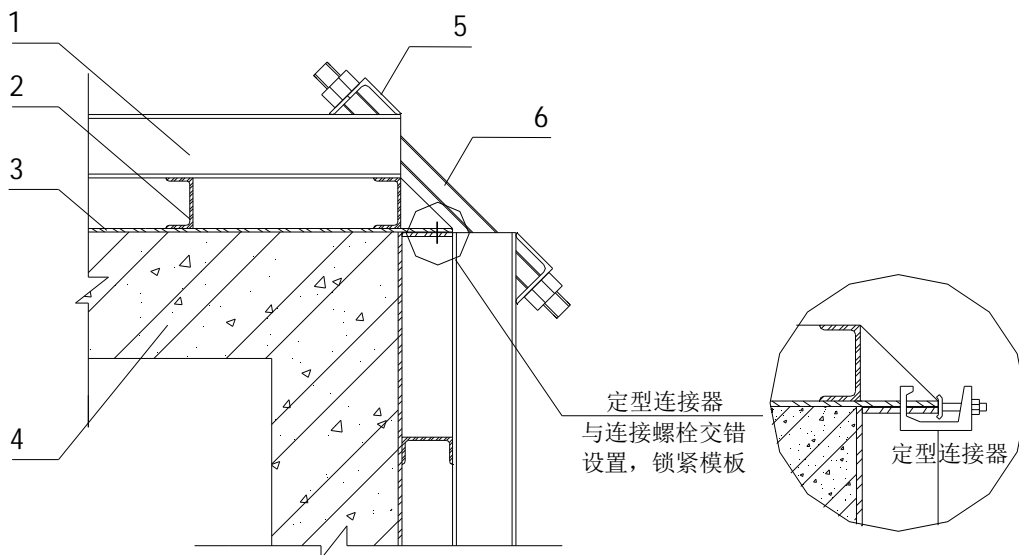


图 18 全钢大模板阳角节点示意图

1-背楞；2-竖肋；3-钢模板面板；4-外墙阳角；5-角钢支座；6-角部对拉螺栓

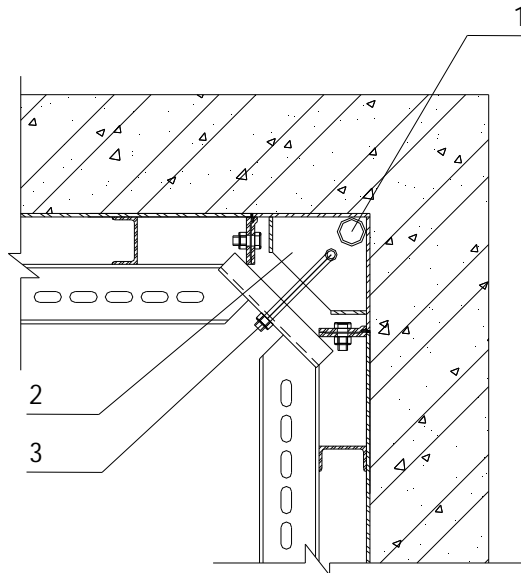


图 19 钢模板阴角节点构造示意图

1-阴角模防撬管；2-阴角模；3-勾头螺栓

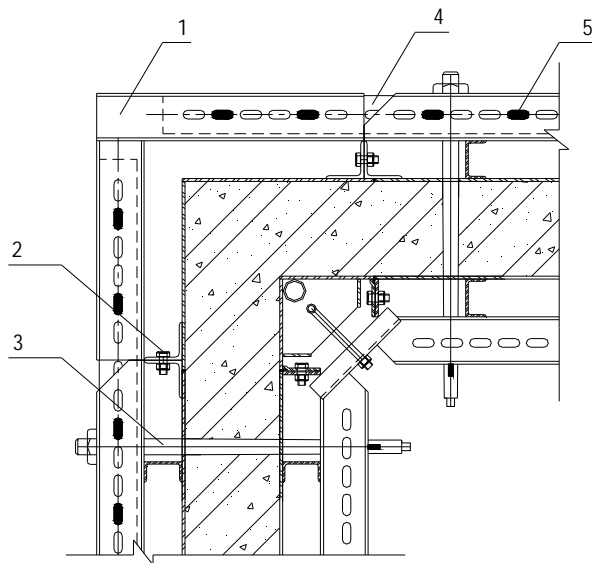


图 20 全钢大模板阴阳角节点示意图

1-阳角模；2-连接螺栓；3-对拉螺栓 T30×4；4-直芯带；5-钢楔子

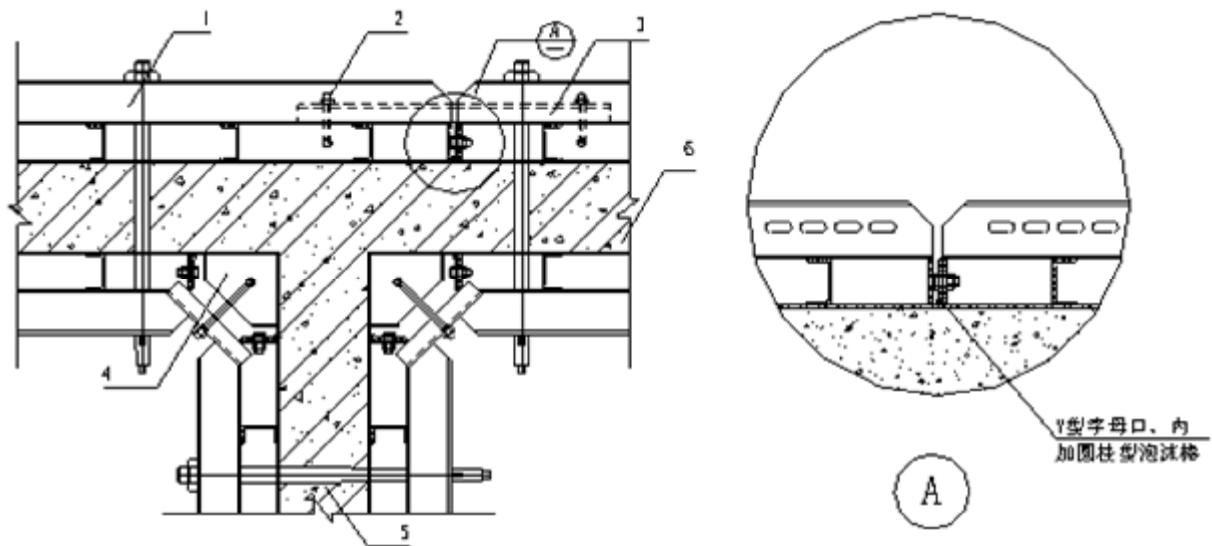


图 21 钢模板丁字墙及阴角节点示意图

1-模板背楞；2-勾头螺栓；3-补偿背楞；4-直芯带；5-钢楔子

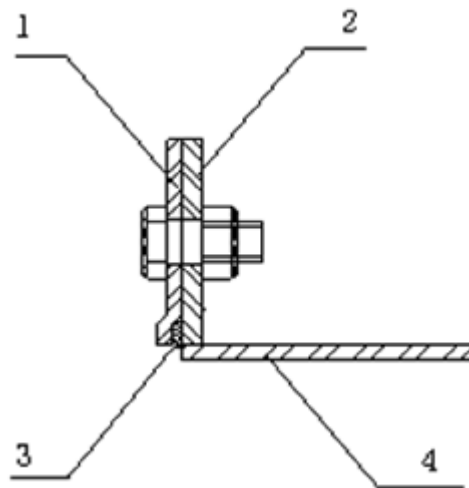


图 22 全钢大模板企口及柔性垫止水节点构造示意图

1-Y 型钢板；2-模板边框；3-圆柱泡沫棒；4-钢模板面板

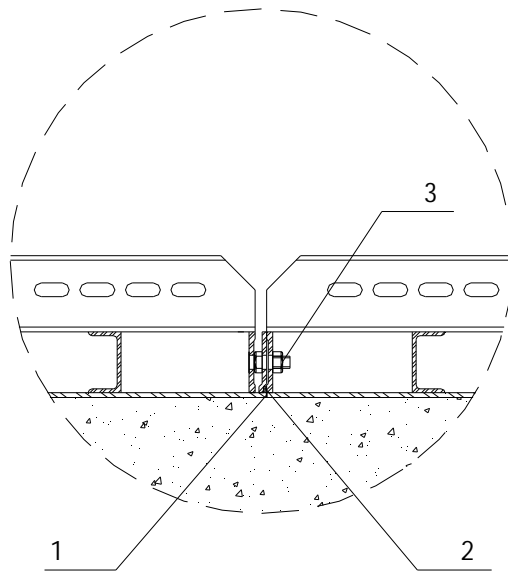


图 23 钢模板面板间拼缝节点作法构造

1-子母口连接面板接缝；2-Y 型子母口（内加圆柱泡沫棒）；3-连接螺栓

5.3 模板的制作及验收

5.3.2 选用面板光滑、棱角平顺的钢模板能够更好地满足饰面清水混凝土的表面效果要求，及时涂刷脱模剂，目的是为了防止锈蚀。

5.3.3 对接触面进行刨平刨直处理可以保证加工的木模板尺寸准确、平整度好、拼缝严密。更好地保证成型混凝土质量。

5.3.4、5.3.6 拼装式、整体式模板加工允许偏差参照行业标准《清水混凝土施工技术规程》JGJ 169-2009 和《建筑工程大模板技术标准》JGJ/T 74-2017 选用。

5.3.5 对木模板面板的拼缝应进行防漏浆处理，处理后的拼缝应保持面板的平整度，且不得使混凝土表面着色。全钢模板平接和阳角面板的拼缝可采用模板硬拼接缝加止水泡沫棒双重措施保证接缝严密，避免漏浆。面板平口连接时，切口处刨光并涂刷防水材料，保证接缝不漏浆。

5.3.7 定位盘可作为次背楞（造型龙骨）定位安装的刻度尺；模板拼缝可使用清漆进行封边，避免使用双面胶条出现模板拼缝累计误差。

次背楞及定位盘采用全自动模板加工机床进行形态雕刻，保证形态加工精度，提高施工质量。

5.4 脱模剂的选用与施工

5.4.1 模板表面涂刷脱模剂能够方便脱模，同时涂刷的脱模剂不能对混凝土表面质量和颜色产生不利影响，因此需要根据不同的模板种类和模板体系，选择优质的脱模剂，以保证成品混凝土的饰面效果，保持混凝土的原色基调。

5.4.3 脱模剂选用时，要保证容易脱模，涂刷方便，易干燥和便于用后清理；选用的脱模剂不要引起混凝土表面起粉和产生气泡，不要改变混凝土表面的本色，不应污染和锈（溶）蚀模板。

5.4.4 清水混凝土为粗糙的装饰效果时，衬模表面可不喷涂脱模剂。

5.5 模板安装

5.5.1 模板试拼装目的是为了验证模板尺寸、规格及构配件满足设计要求。

5.5.6 清水混凝土在支模完毕后应尽快浇筑混凝土，防止钢筋受雨雪腐蚀而生锈，这些锈水会严重影响混凝土的观感。如已经产生锈水，在浇筑混凝土之前应用清水进行冲洗。

5.5.7~5.5.9 依据行业标准《清水混凝土应用技术规程》JGJ 169-2009 和北京市地方标准《建筑结构长城杯工程质量评审标准》DB11/T 1074-2014 相关规定。

5.5.10 衬模安装可采用胶粘、枪钉、自攻螺丝等固定方式。

5.6 模板拆除

5.6.1 适当延长清水混凝土养护时间能保证清水混凝土表面反应充分，可提高混凝土强度，减轻拆模时对清水混凝土表面和棱角的破坏。

5.6.2 现场拆除所作的各项规定对保证新浇筑混凝土表面质量、保护与方便模板和配件的周转使用有重要指导作用。

6 钢筋工程

6.1.1 内包材料主要是指型钢、夹心板材、管材等。钢筋安装允许偏差依据北京市地方标准《建筑结构长城杯工程质量评审标准》DB11/T 1074-2014 中的相关规定。

6.2.1 钢筋应随进随用，避免因在现场放置时间长产生浮锈，防止雨雪天气造成钢筋锈蚀，污染模板而影响清水混凝土的饰面效果。

6.2.2 还应根据钢筋接头形式、接头位置、搭接长度、锚固长度对钢筋绑扎的影响，确定加工尺寸；通长钢筋应确保钢筋总长度、钢筋位置准确和保护层厚度符合要求。

6.3.2 钢筋安装依据国家标准《混凝土结构工程施工质量验收规范》GB 50204-2015 的要求以及设计要求，保证混凝土的结构安全。对拉螺栓孔眼位置按照设计要求，避免钢筋影响对拉螺栓的安装，影响混凝土的饰面效果。

6.3.3 钢筋外露或保护层过小，将影响结构安全及混凝土饰面效果；禁止采用钢筋作为保护层顶模棍。

6.3.4 钢筋绑扎点扎扣和绑扎钢丝尾端朝向结构内侧都是为了防止扎丝外露生锈，影响混凝土饰面效果。

7 混凝土工程

7.1 混凝土配合比

7.1.2 本款砂率选择在上述范围，是参照了自密实混凝土行业标准的相关条款，主要是为了保证混凝土的工作性；建议采用较低胶结材用量，且骨料的用量不宜过低，是为保证混凝土的体积稳定性，胶结材用量大和骨料用量小，必会增加混凝土的开裂倾向；水泥用量过低，会影响到抗中性化性能。

混凝土中性化深度计算公式：

对于表面直接与大气接触的混凝土，其水胶比与中性化深度的关系按式 1 计算。

$$c \leq \frac{5.83C}{a * \sqrt{t}} + 38.3 \quad (1)$$

式中 x ----- 水胶比

C ----- 钢筋混凝土的保护层厚度 (cm)

a ----- 裂化外力区分系数，室外为 1，室内为 1.7

t ----- 设计使用年数

根据 C 、 a 、 t 由(C-1)式算出水胶比，或根据已选定的水胶比确定保护层厚度。

依据行业标准《普通混凝土配合比设计规程》JGJ 55-2011 的相关规定，以保证混凝土的抗中性化性能。硅灰和天然沸石粉掺量较大时，易使混凝土的粘性增加，降低流动性；粉煤灰和磨细矿渣粉掺量过大时，降低混凝土早期强度和抗中性化性能。C50 以上的高性能混凝土可不考虑中性化的问题。

通常存在相邻水平、竖向结构混凝土等级相差两个等级以上，若留置施工缝及设置钢丝网等拦挡措施，也会出现颜色不一致、观感效果差的情况，尤其是梁柱核心区部位，因此需与设计单位进行协商，在保证结构受力安全的前提下，相邻水平、竖向构件混凝土强度等级尽量统一，经设计认可后方可实施，以满足清水混凝土外观基本无明显色差的质量效果。

7.2 混凝土拌合物的制备与性能

7.1.2 在河沙日趋减少，机制砂应用日趋增加的背景下，此砂率范围更适合工程实践应用。

7.2.1 为了保证混凝土更准确的用水量；适当延长搅拌时间和减水剂后掺法是为了混凝土拌合物更均匀和减水剂充分发挥分散作用。

7.2.2 参照行业标准《自密实混凝土应用技术规程》JGJ/T 283-2012 和国家标准《预拌混凝土》GB/T 14902-2012 的相关规定。

7.3 混凝土浇筑

7.3.4~7.3.5 混凝土浇筑振捣可使用振捣棒、附着式振捣器，振捣器应安装坚固，与振捣器额定振动面积相适应。

7.3.6 为了保证浇筑的混凝土形成均匀密实的结构，先后两次混凝土浇筑时间间隔超过初凝时间，或虽未超过初凝时间，但振捣棒已不能穿入下层混凝土，就不能直接浇筑第二层混凝土，应按接槎处理。浇筑机械选择宜采用汽车泵等措施保证连续布料。

8 施工缝的设置与施工

8.1 施工缝的设置

8.1.1 建筑设计及深化设计时应充分考虑水平、竖向施工缝的位置，由于混凝土施工缝处接缝质量控制难度较大，因此施工缝的位置应尽量与明缝条的位置重合，当不能重合时，也可设置在蝉缝位置。

本条为清水混凝土施工缝设置的基本原则。设计无具体要求时，梁板施工缝宜留设在次梁跨中 1/3 范围内；墙体施工缝宜留设在门窗洞口上连梁的跨中 1/3 处，楼梯施工缝，宜留在楼梯段自休息平台向上 1/3 处。

8.1.2 水平与竖向结构分开浇筑能够保证各自模板体系、支撑加固体系的独立，且先浇筑的竖向构件达到一定强度后能作为水平结构支撑体系的约束端，利于施工质量的控制。

8.1.3~8.1.4 水平施工缝留置时，应充分考虑浮浆层、软弱层的厚度，浇筑高度或长度应超过设计位置。把内墙、框架柱水平施工缝处向上多预留 30mm 高度，支设梁板模板前再剔凿掉 20mm，保留 10mm，以保证墙板阴角顺直。后浇带及膨胀加强带加宽，能保证清水混凝土成型后的整体外观效果，具体做法应与设计人员沟通。

8.2 施工缝的施工

8.2.1 模板与结构实体接触处封堵宜采用双面胶条等柔性密封材料。竖向施工缝处模板加固必须牢固，封堵应严密，封堵不严容易造成漏浆或严重失水，将不能保证清水混凝土构件有效尺寸内的外观效果；施工缝处剔凿浮浆层有利于结构安全和保证清水混凝土的饰面效果。

8.2.2 施工缝应位于明缝条 1/2 宽度位置，模板加固时利用已浇筑实体的对拉螺栓孔眼，能防止错台及漏浆等质量通病的发生。

8.2.3 在施工缝设置明缝条，可过渡先后施工顺序形成的色差等缺陷。

9 成品保护

9.1 模板工程

9.1.1 采用封边漆对模板裁切边及螺栓孔进行处理是为了防止板边受潮、遇水膨胀，影响模板使用。

9.1.2 应充分重视模板的堆放，模板上不得堆放重物，堆放场地应坚实平整，当堆场足够大时，可采用水平叠放，平放时面对面的堆放，严禁将面板朝下接触地面，模板面板之间铺棉毡以保护面板；竖向存放时使用专用插放架。

9.1.4 模板吊装过程中，尤其注意避免模板与墙柱钢筋碰撞，可在墙体钢筋与模板之间应每隔一定距离放置一根 PVC 管，保证模板与钢筋软接触。

9.1.5 避免混凝土高速冲击模板，会减少石子对面板的击打损伤，有效减少“泪痕”现象，因此混凝土下料口应采取一定的遮挡措施。

9.2 钢筋工程

9.2.1 采取防雨雪措施是为了防止半成品及绑扎成型的钢筋锈蚀，避免锈水渗入已完清水混凝土墙面内，影响混凝土外观颜色。

9.2.3 本条主要是对钢筋位置进行严格管控，避免钢筋移位。

9.3 混凝土工程

9.3.1 混凝土浇筑前，对已浇筑的成品清水混凝土用塑料薄膜包裹严密，浇筑过程中对流淌的水泥浆及时清理，墙、柱施工缝处可设置水泥砂浆挡水台或镀锌铁皮挡水板，避免钢筋锈水污染墙面。

9.3.2 外用脚手架、吊篮作业时，靠近混凝土一侧应采用不掉色柔性材料缠裹，与成品混凝土墙面接触点应垫橡胶板等柔性材料，避免使用时划伤清水混凝土表面。

9.3.5 模板拆除后，立即用塑料薄膜对混凝土构件进行全封闭，让清水混凝土自身的水化气凝结成水起到养护混凝土的作用，有效防止混凝土表面裂缝的发生。

9.3.6 钢筋隐检过程中要执行技术复核制度，严格落实验收程序，避免发生预留预埋遗漏，当成品清水混凝土表面需要剔凿处理时，需制定专项施工方案经各参建单位审核通过后方可实施。

10 清水混凝土保护剂施工

10.1 表面处理

10.1.1 表面污染物如：混凝土流坠、水流痕迹，油漆及墨线等。

- 1 基底处理严禁用角磨机等划伤混凝土表面的机械。
- 2 缺陷修补仅限于处理缺陷部位，避免砂浆等污染物二次污染混凝土表面。
- 3 尽量不破坏混凝土表面，颜色调整应尽量不破坏混凝土自然花纹和美感。

10.1.2 螺栓孔封堵砂浆宜使用抗裂砂浆，应封堵密实，封堵效果应符合设计要求。可参考图 24。

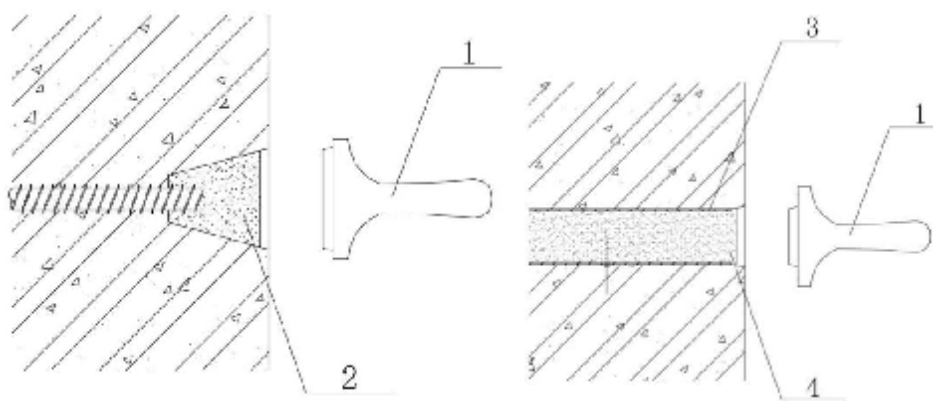


图 24 对拉螺栓孔眼封堵示意图

1-封孔模具（不锈钢）；2-封堵砂浆；3-塑料套管

10.1.6 着色混凝土保护剂应保持混凝土自然纹理，添加着色材料一般小于 1%，混凝土色差调整剂应采用专用材料，避免使用涂料型产品调色造成混凝土表面污染。

10.2 保护剂施工

10.2.3 分层施工间隔时间应符合产品说明书要求，保护剂完全固化时间约 24 小时。

11 季节性施工

11.0.2 应分析原材料温度、环境温度、混凝土运输方式与距离等因素对混凝土初凝时间、塌落度损失等性能指标的影响，根据环境温度、湿度、风力和采取温控措施的实际情况，对混凝土配合比进行调整，调整后应进行试配。

11.0.3 冬期如遇特殊情况进行保护剂施工，应采取有效的保温采暖措施。

11.0.4 混凝土浇筑前，应及时了解天气情况，可能出现降雨时尽可能不要进行混凝土露天浇筑施工。

12 清水混凝土实体质量验收

12.1 一般规定

12.1.3 由于受混凝土掺和料增加、水泥用量减小等因素影响，混凝土呈现碳化程度提高的趋势，它使混凝土由强碱性向弱酸性发展，对钢筋不利。

12.3 一般项目

12.3.3 参照北京市地方标准《建筑结构长城杯工程质量评审标准》DB11/T 1074-2014 和行业标准《清水混凝土应用技术规程》JGJ 169-2009 的相关规定。